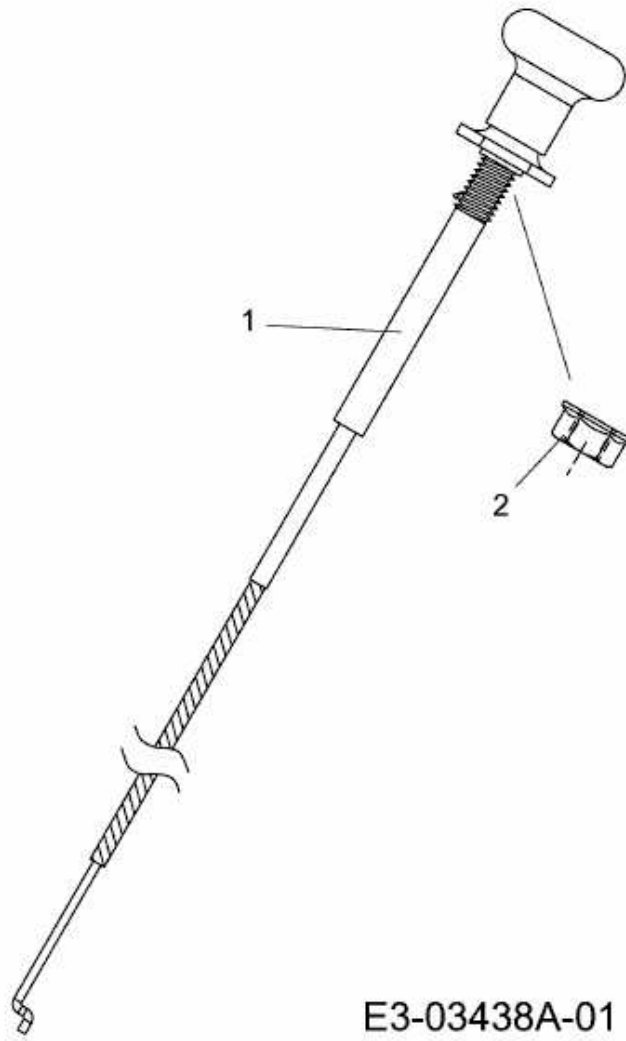


HE 5150 K > 13CI514E671 (2007) > CHOKEZUG



E3-03438A-01