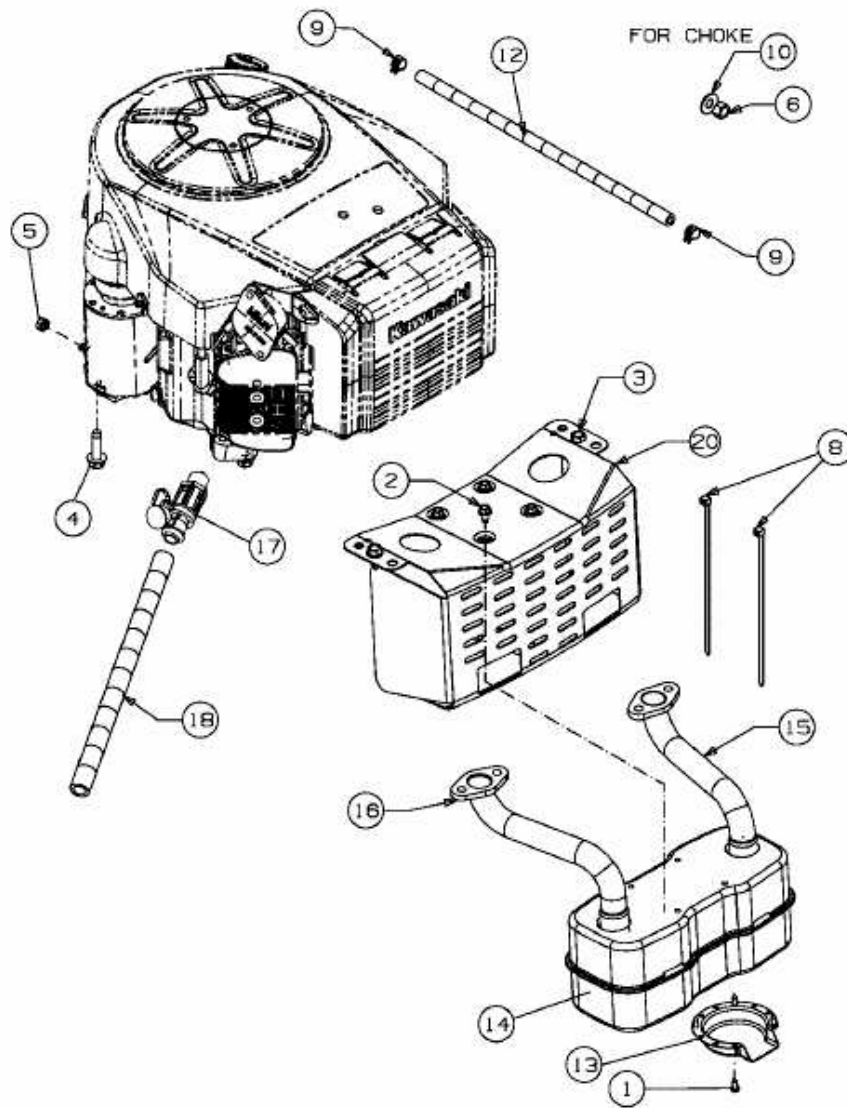


HE 5150 K > 13CI514E671 (2007) > MOTORZUBEHÖR



E3-02010B-01