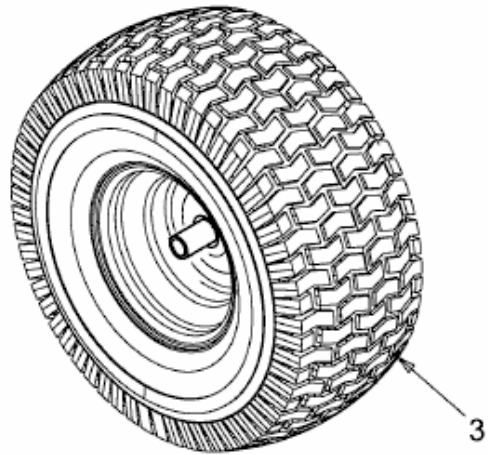
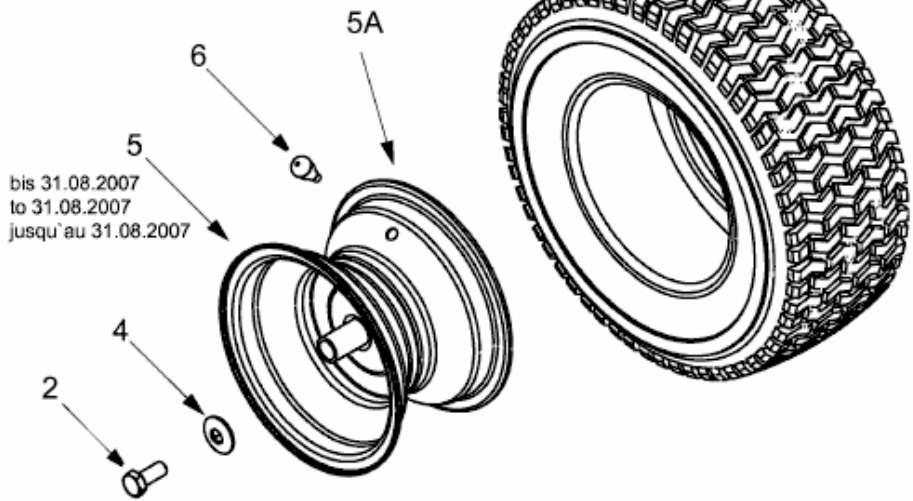


HE 5150 K > 13CI514E643 (2007) > RÄDER HINTEN 18X9.5 BIS 30.06.2013

bis 30.06.2013  
to 30.06.2013  
jusqu'au 30.06.2013



ab 01.09.2007  
from 01.09.2007  
à partir du 01.09.2007



E3-02084B-01