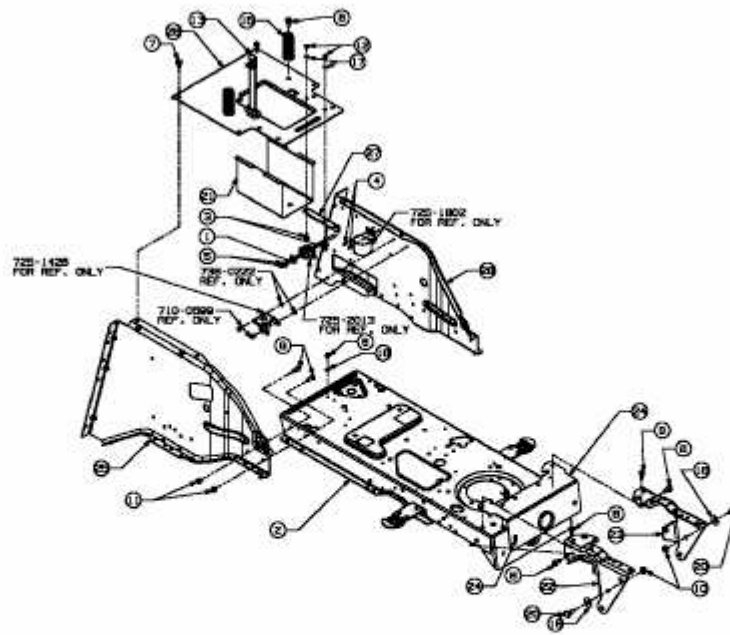


HE 5150 K > 13CI514E643 (2007) > RAHMEN



E3-02027A-01