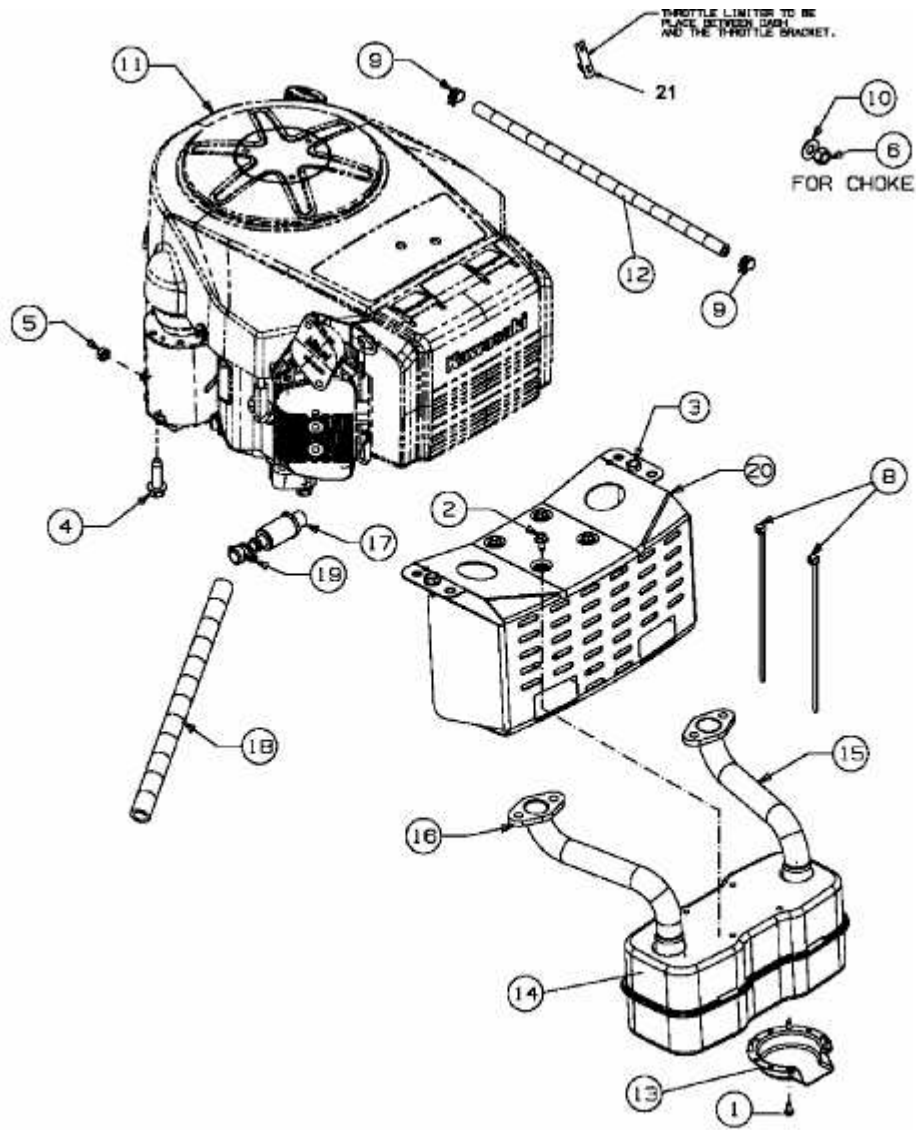


HE 5150 K > 13C1514E643 (2007) > MOTORZUBEHÖR



E3-03410A-01