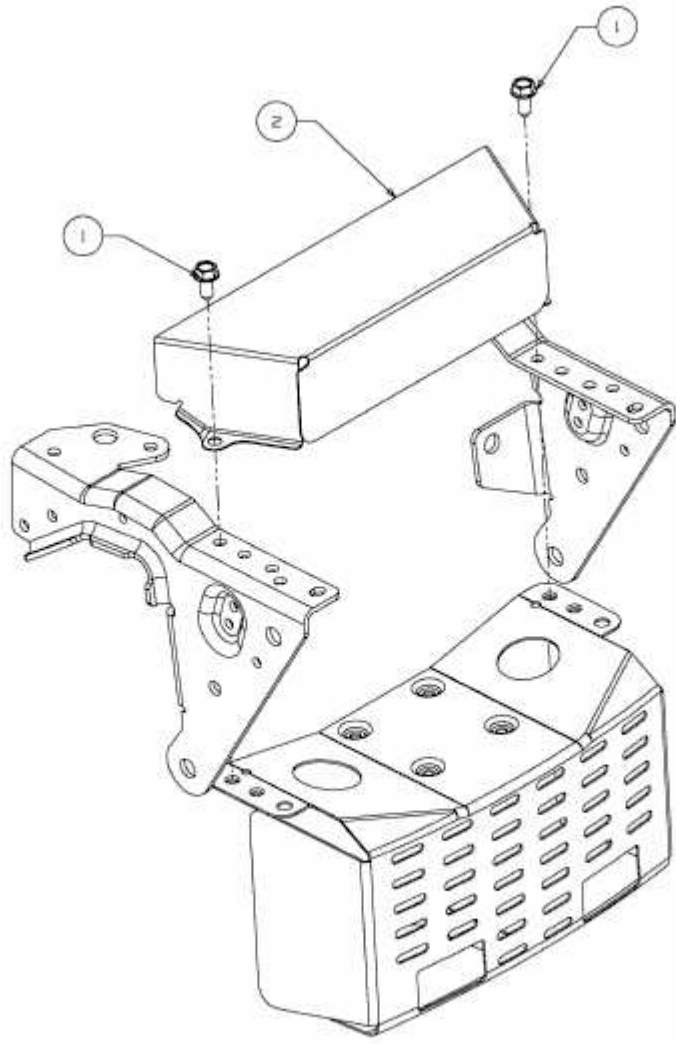


25/105 H > 13CI513N686 (2009) > HITZESCHUTZ



E3-03791B-01