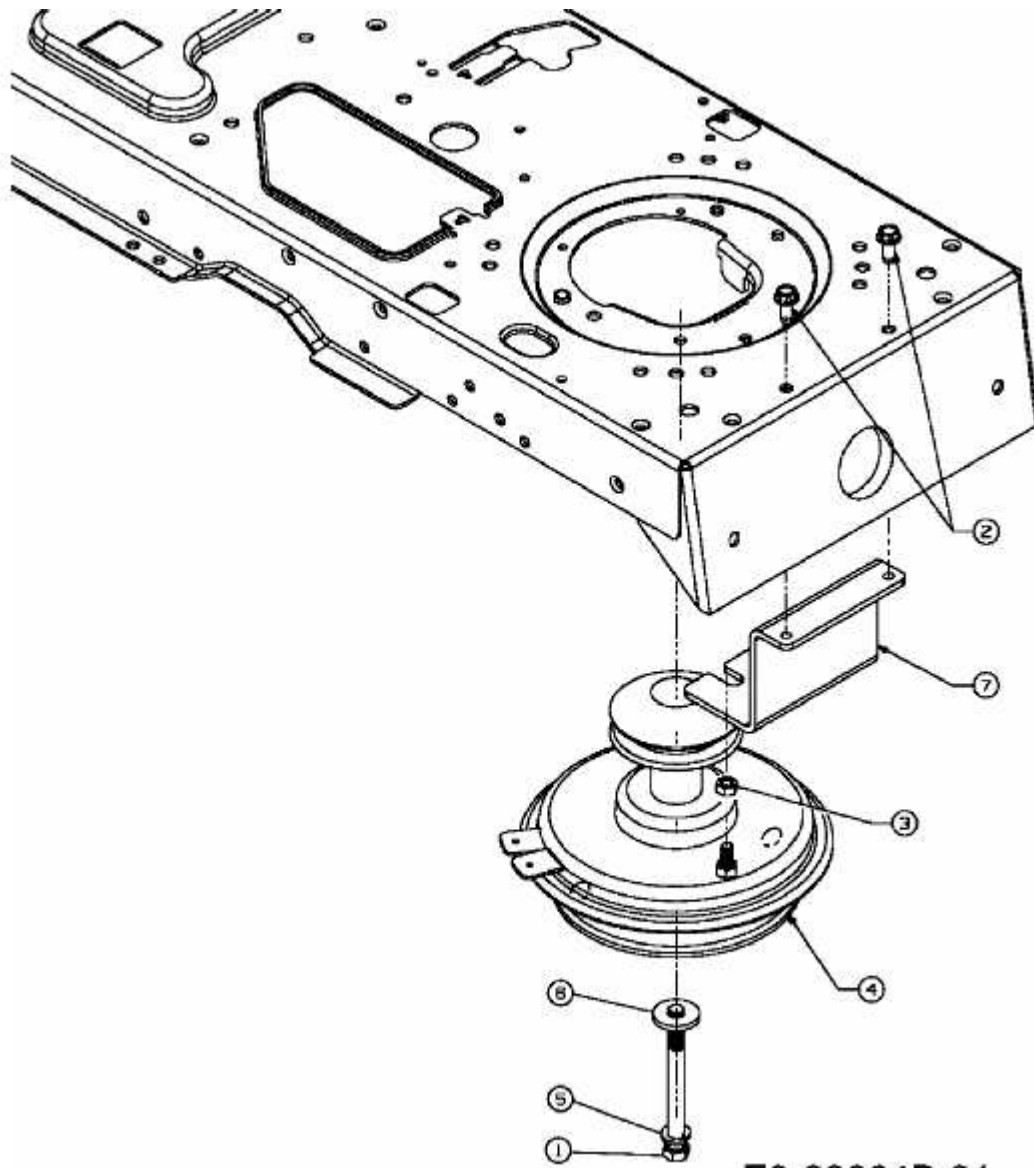


25/105 H > 13CI513N686 (2009) > MOTORKEILRIEMENSCHLEIBE



E3-02064B-01