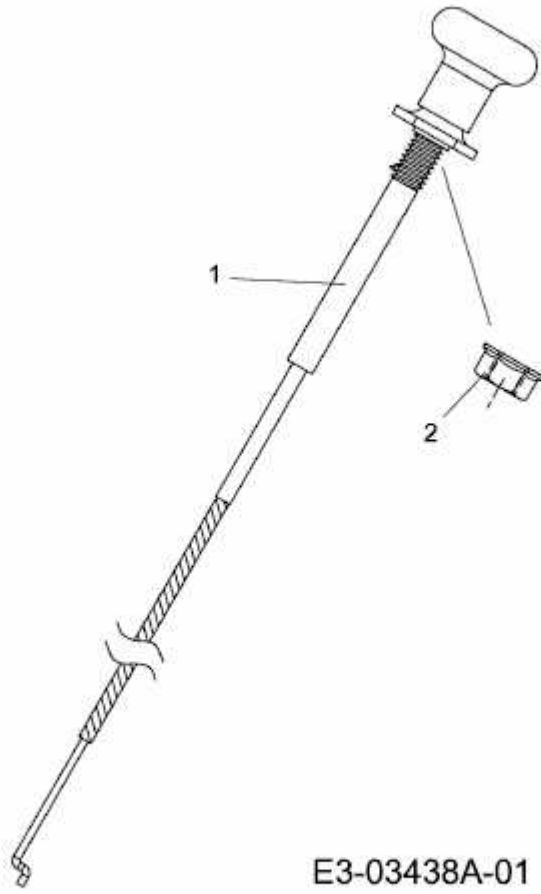


25/105 H > 13CI513N686 (2009) > CHOKEZUG



E3-03438A-01