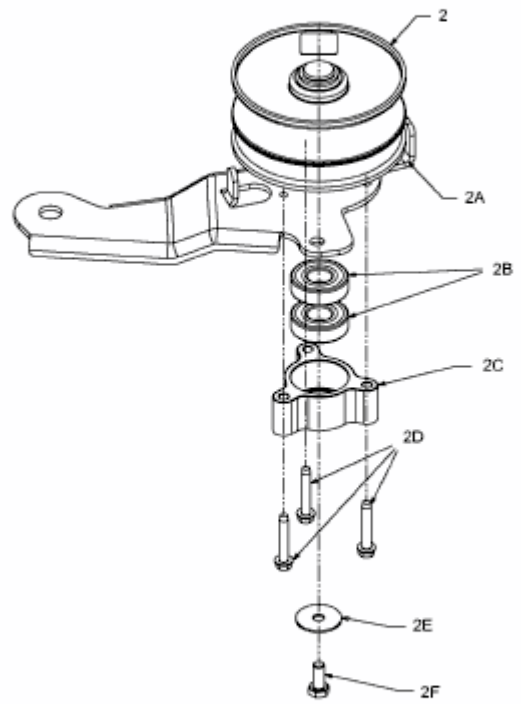
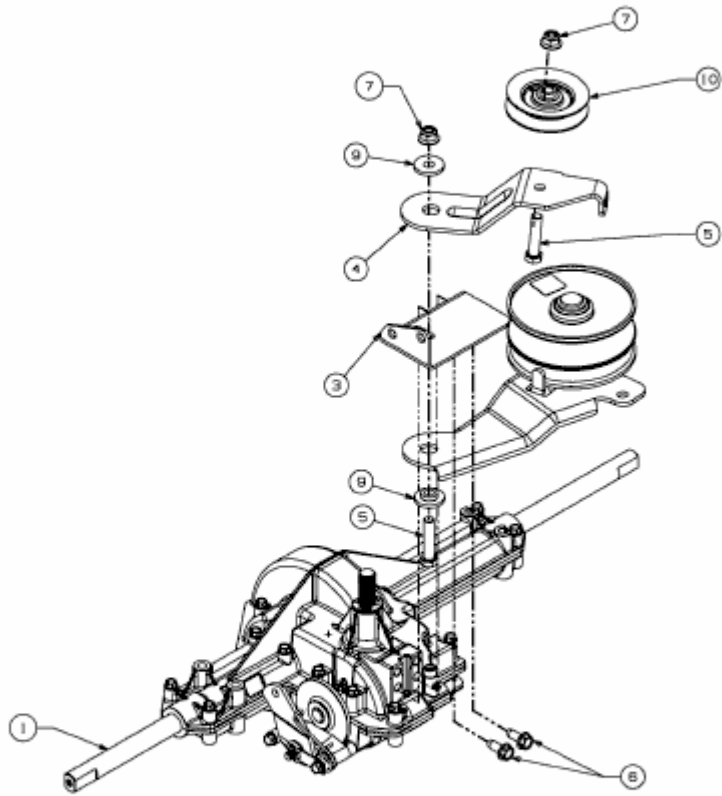


TF 7130 > 13CH77YF643 (2011) > GETRIEBE, VARIATOR



E3-06545A-02