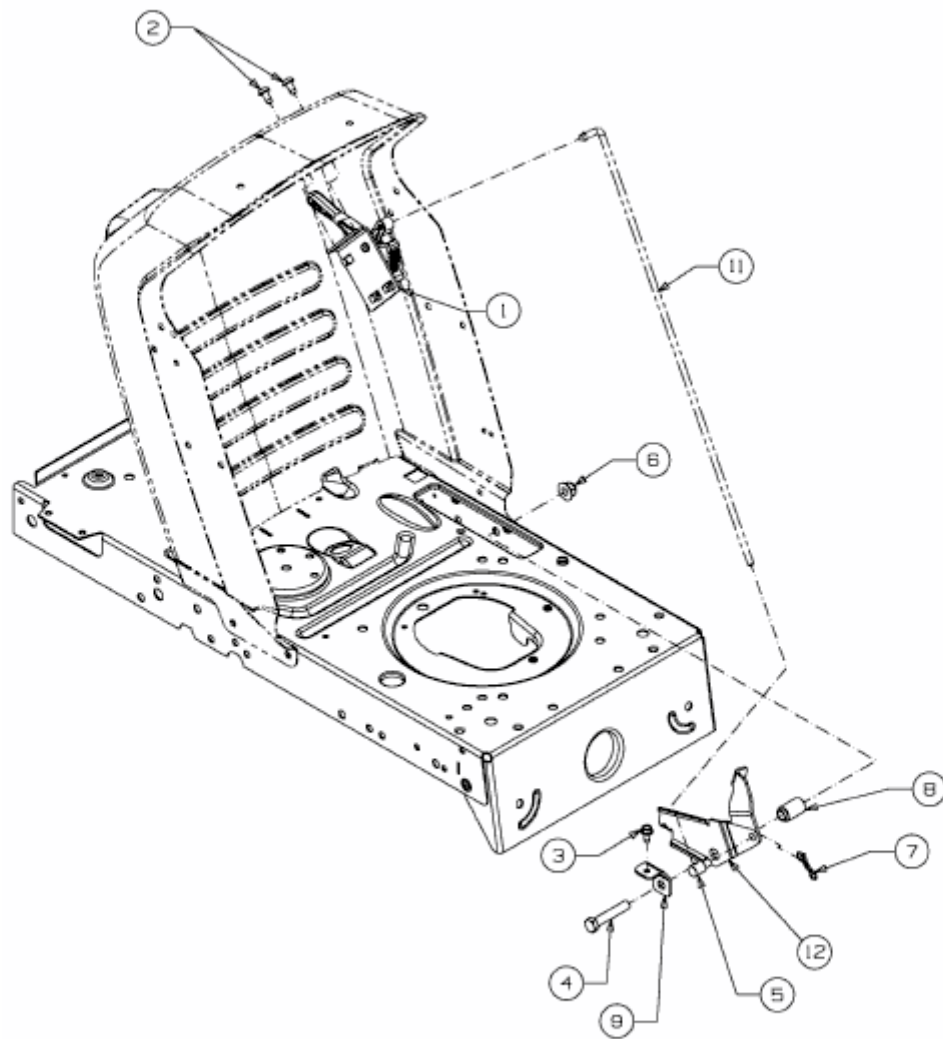


TF 7130 > 13CH77YF643 (2011) > GESCHWINDIGKEITSREGELUNG



E3-02719E-01