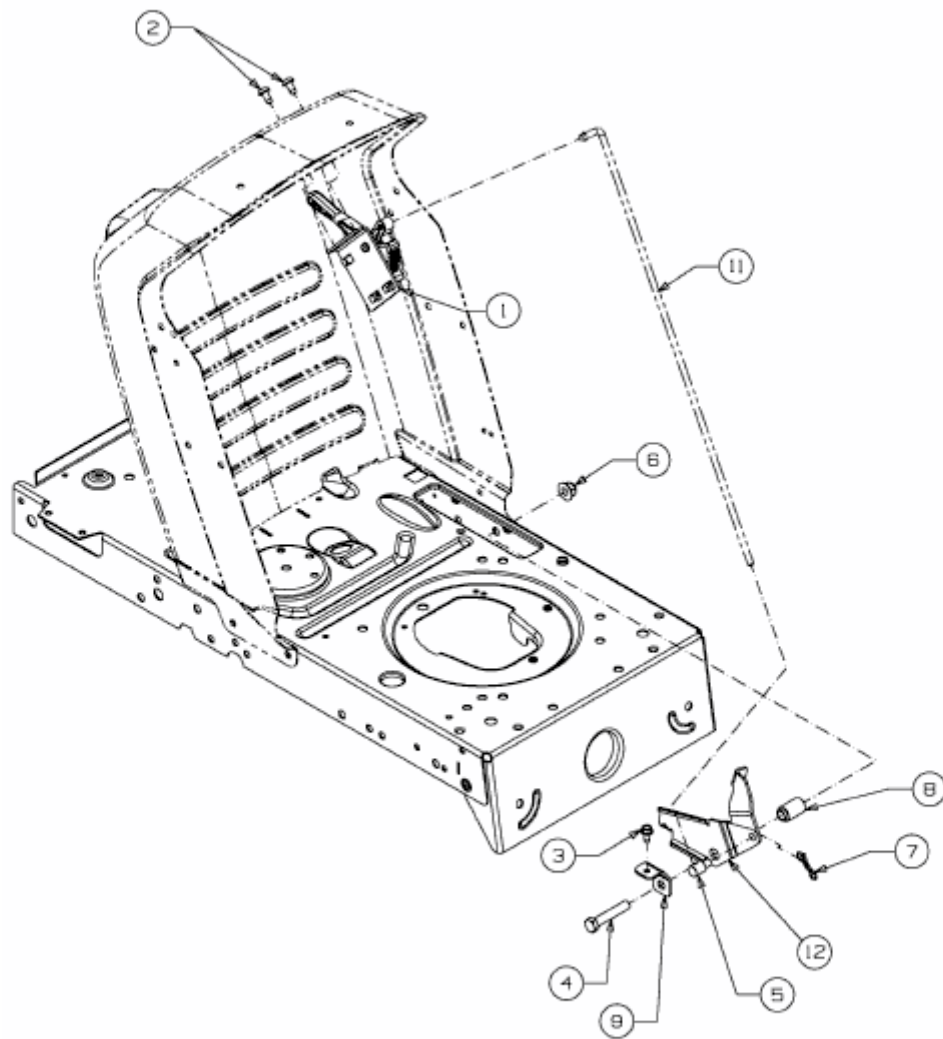


RF 7125 > 13CH775F643 (2011) > GESCHWINDIGKEITSREGELUNG



E3-02719E-01