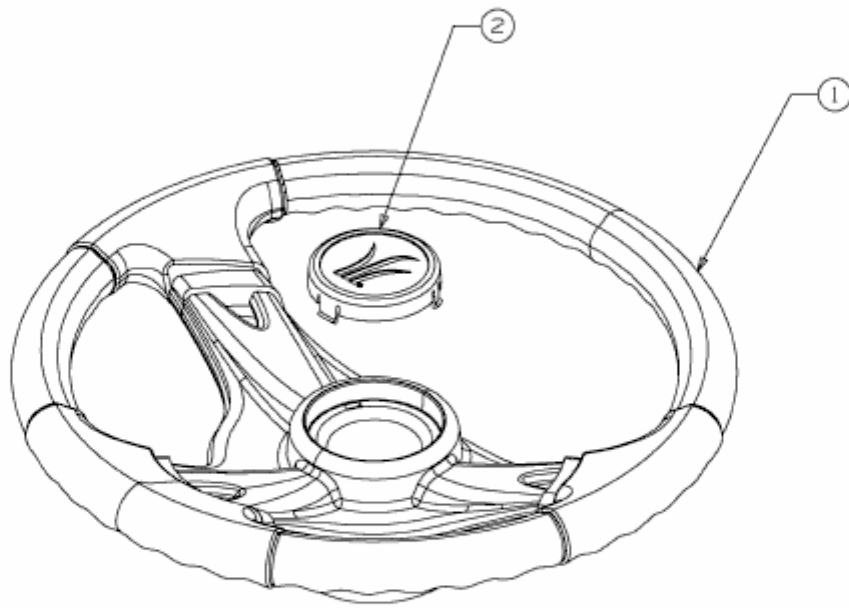


RF 7125 > 13CH775F643 (2011) > LENKRAD MIT LOGO



E3-02014A-01