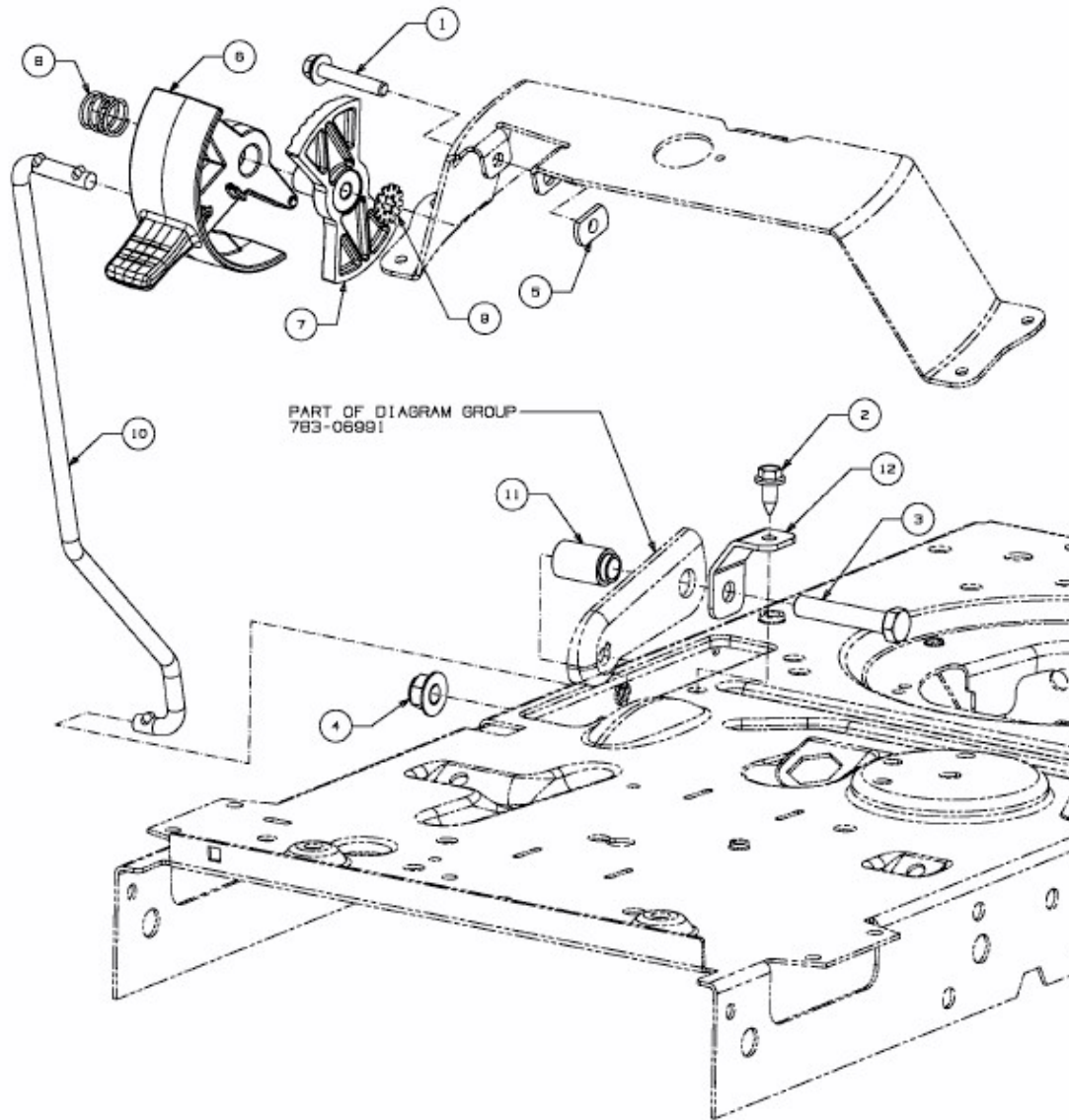


BG 1396 SBK > 13CH765F655 (2014) > GESCHWINDIGKEITSREGELUNG



E3-07438B-01