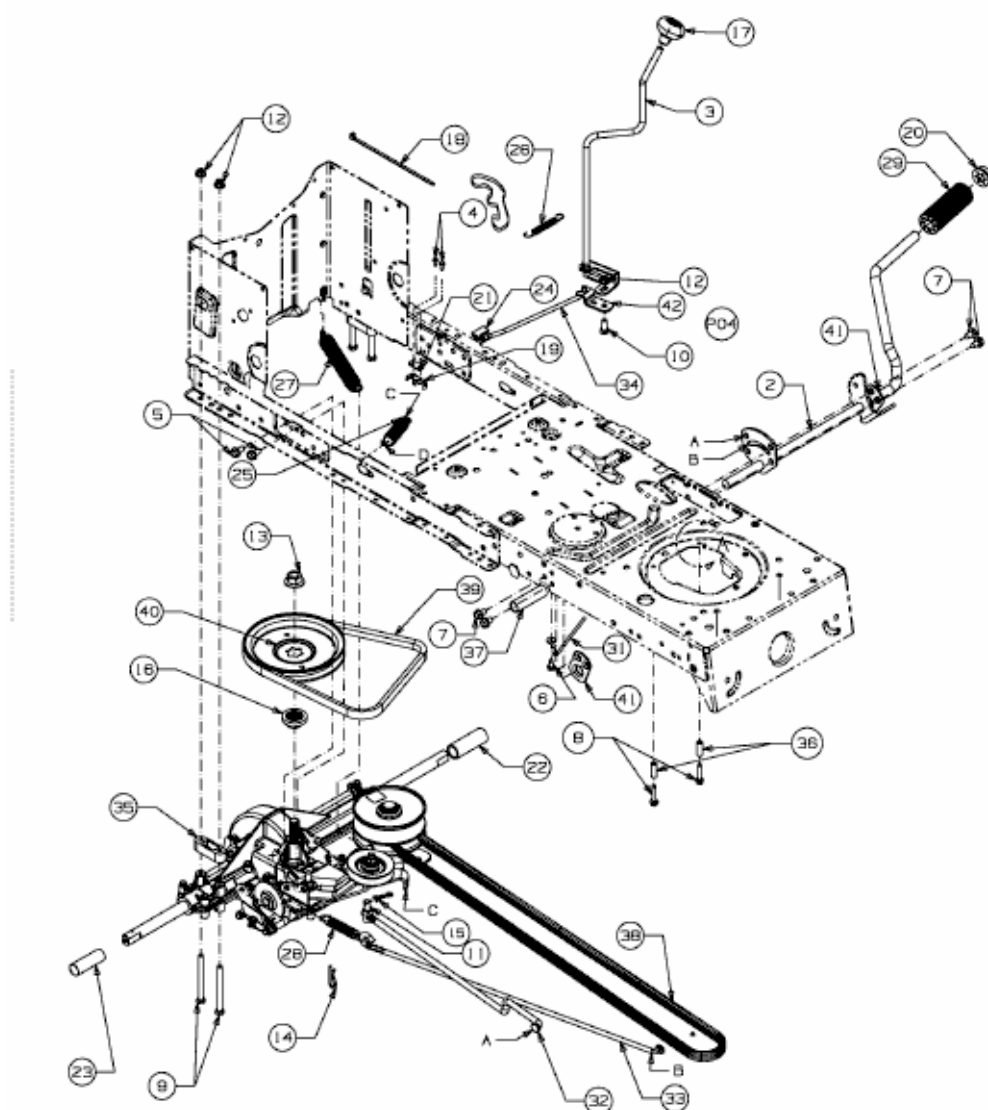


RS 7125 > 13CH765F643 (2011) > FAHRANTRIEB, PEDALE



E3-06547A-01