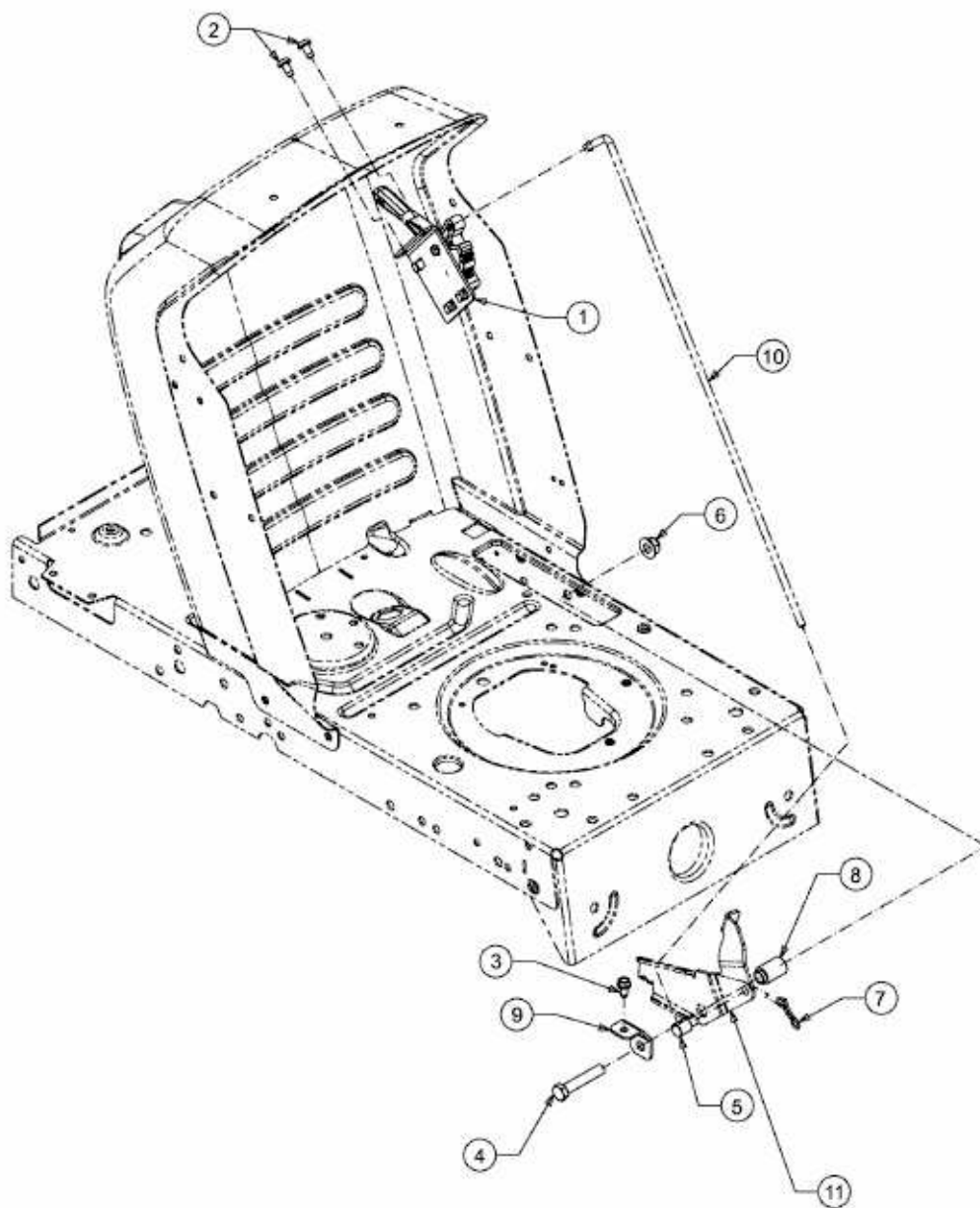


RS 7125 > 13CH765F643 (2011) > GESCHWINDIGKEITSREGELUNG



E3-02718C-01