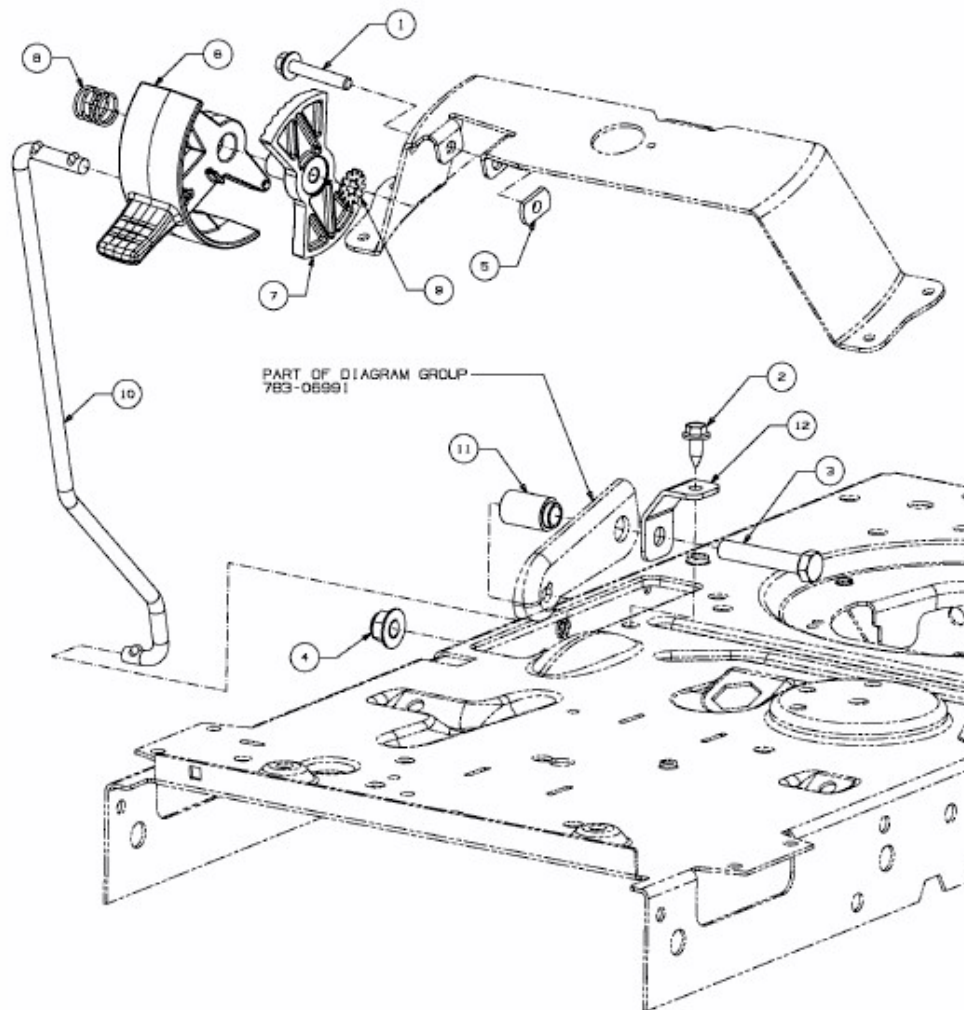


SMART RF 125 > 13CH765F600 (2013) > GESCHWINDIGKEITSREGELUNG



E3-07438B-01