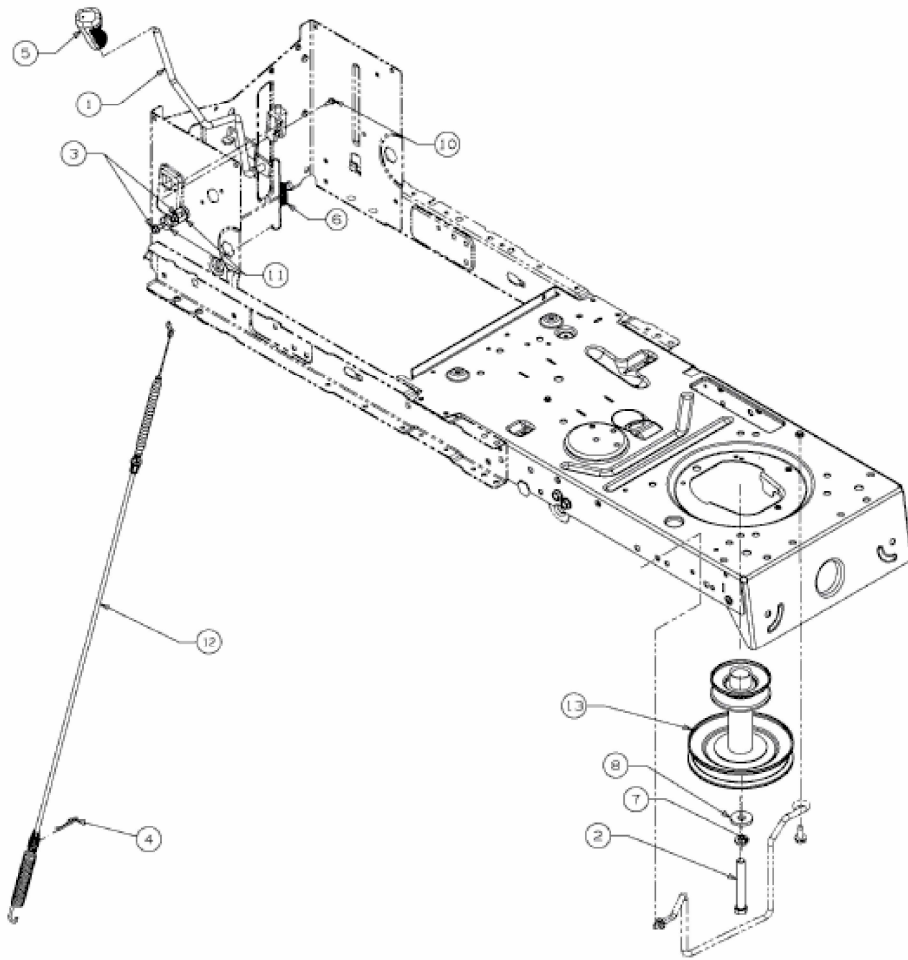


RTS 115/96-B > 13CH761F685 (2011) > MÄHWERKSEINSCHALTUNG,
MOTORKEILRIEMENSCHIBE



E3-05555A-01