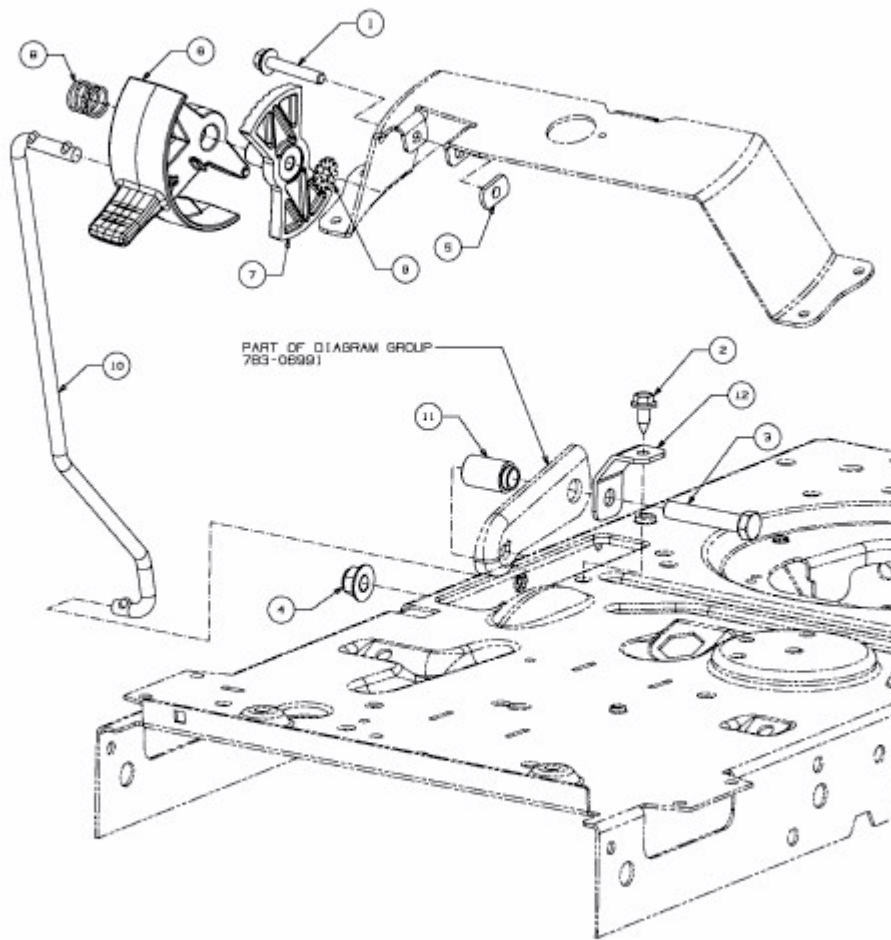


BL 125/96 T > 13CH761F683 (2013) > GESCHWINDIGKEITSREGELUNG



E3-07438B-01