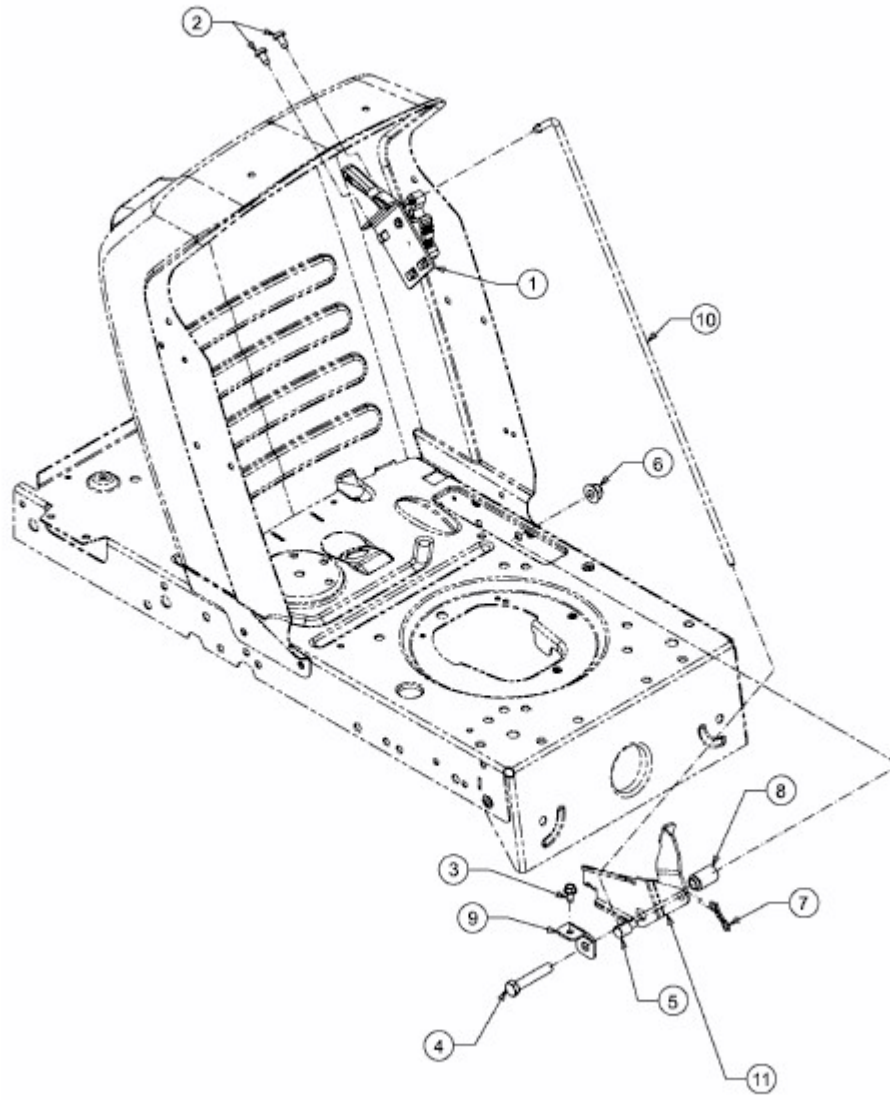


BL 125/96 T > 13CH761F683 (2011) > GESCHWINDIGKEITSREGELUNG



E3-02718C-01