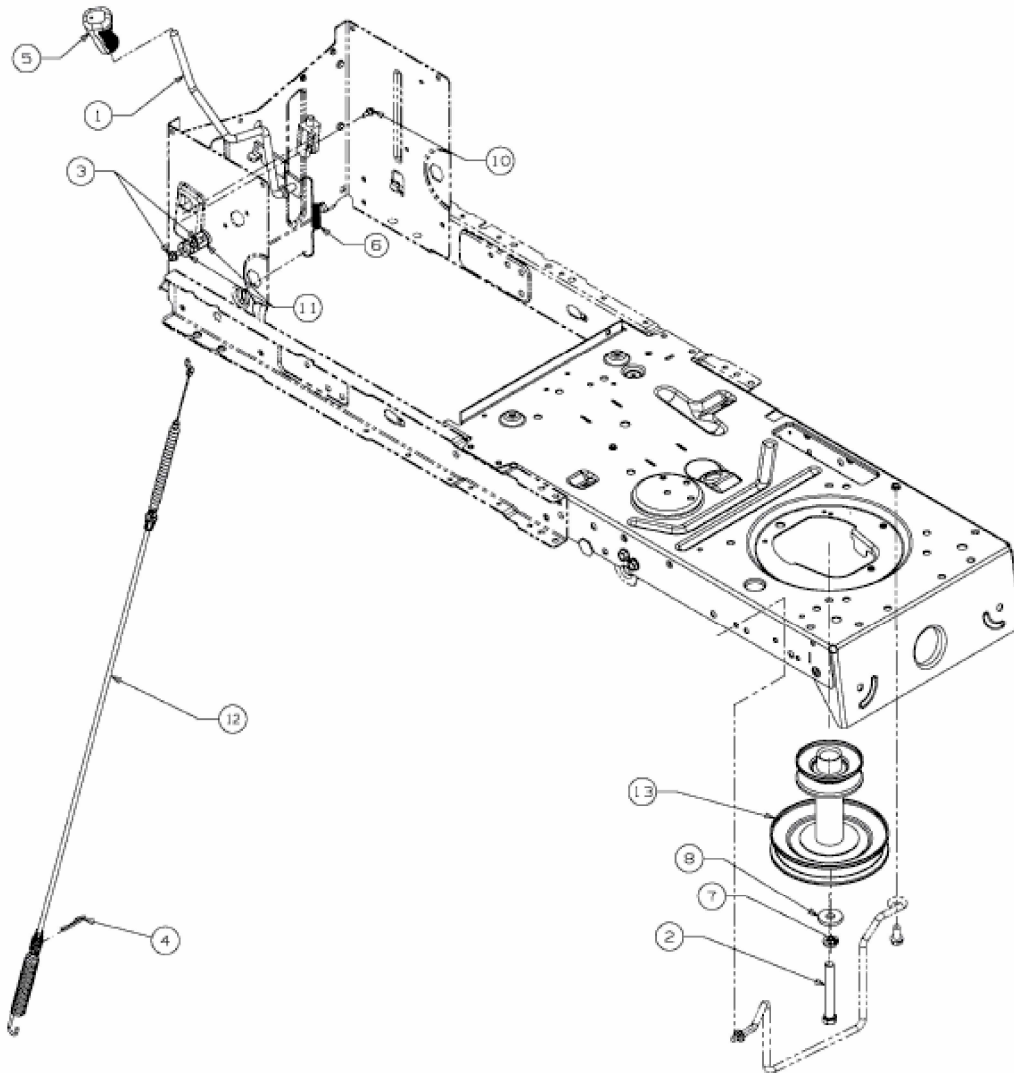


SC 125/96 > 13CH761F677 (2011) > MÄHWERKSEINSCHALTUNG,
MOTORKEILRIEMENSCHIBE



E3-05555A-01