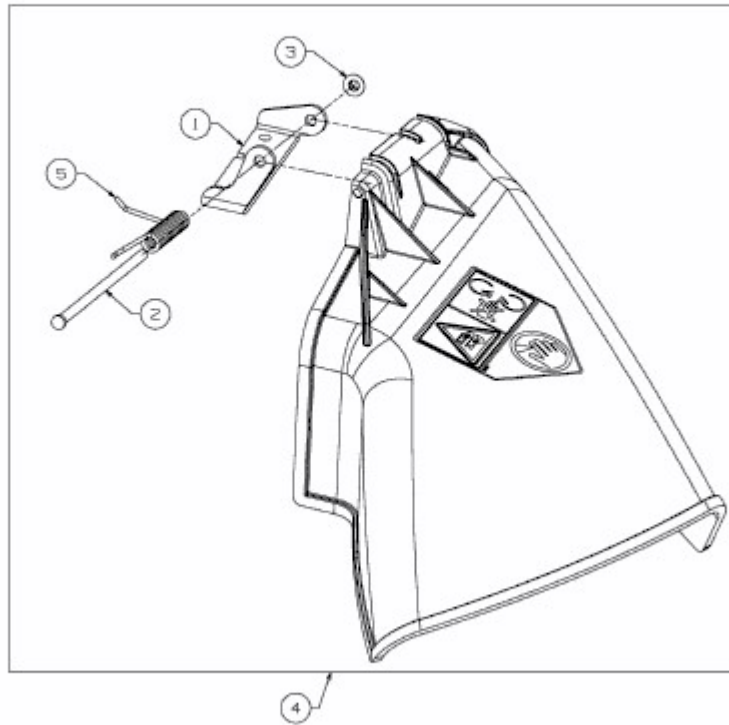


FW 96 > 13CH761F617 (2014) > DEFLEKTOR NUR FÜR SERIENUMMER MIT ...B... AB 04.11.2013

nur für Seriennummer mit ...B... ab 04.11.2013
for serial number with ...B... only from 04.11.2013
seulement pour numéro de série ...B... à partir du 04.11.2013



E3-02446A-01