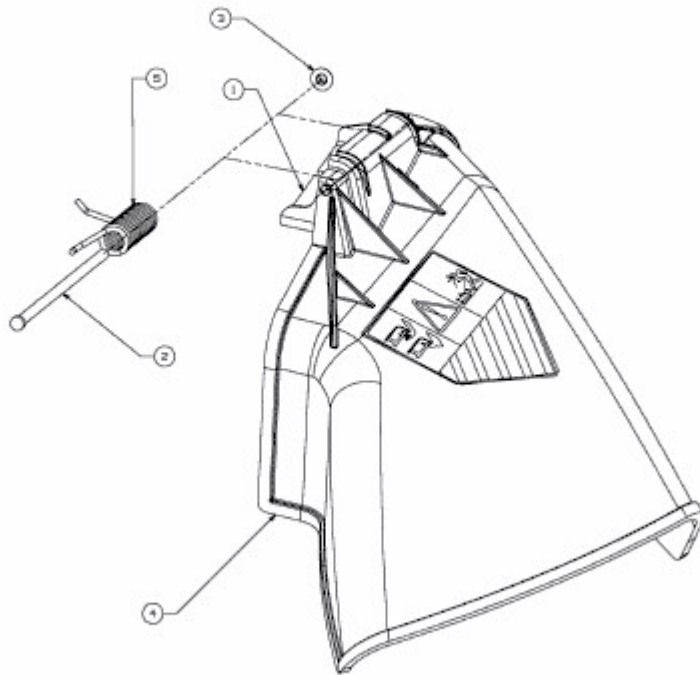


FW 96 > 13CH761F617 (2014) > DEFLEKTOR NUR FÜR SERIENUMMER MIT ...B... BIS 03.11.2013

nur für Seriennummer mit ...B... bis 03.11.2013
for serial number with ...B... only to 03.11.2013
seulement pour numéro de série ...B... jusqu'au 03.11.2013



E3-04375A-02