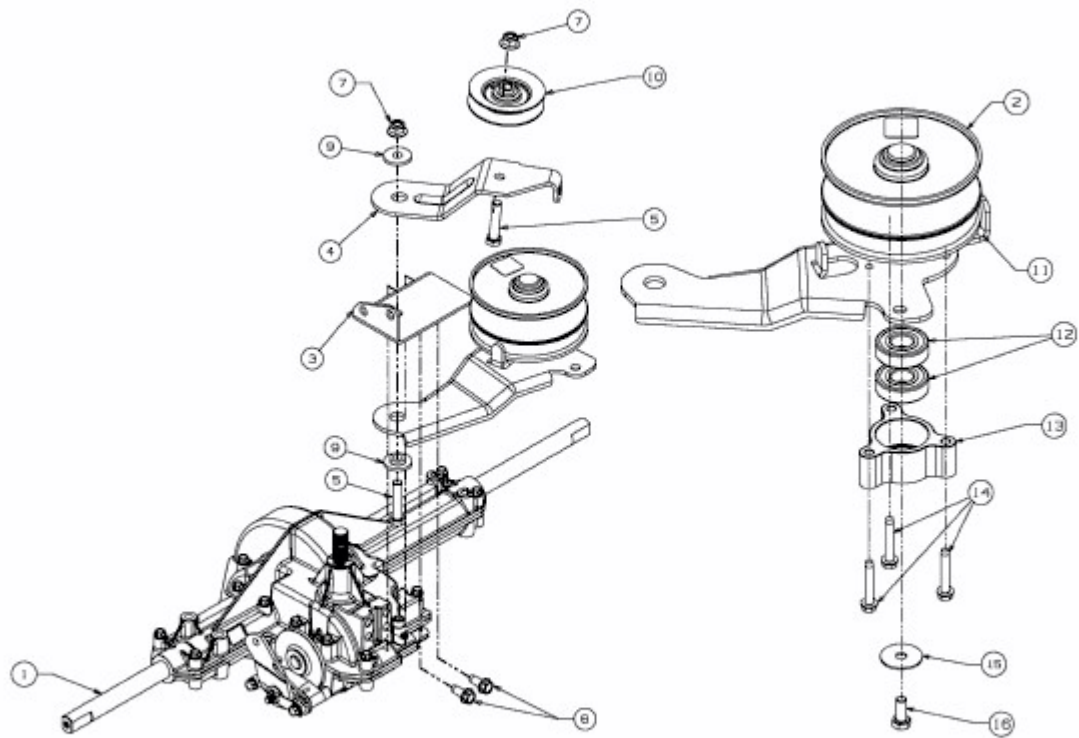


FW 96 > 13CH761F617 (2013) > GETRIEBE, VARIATOR



E3-06545B-02