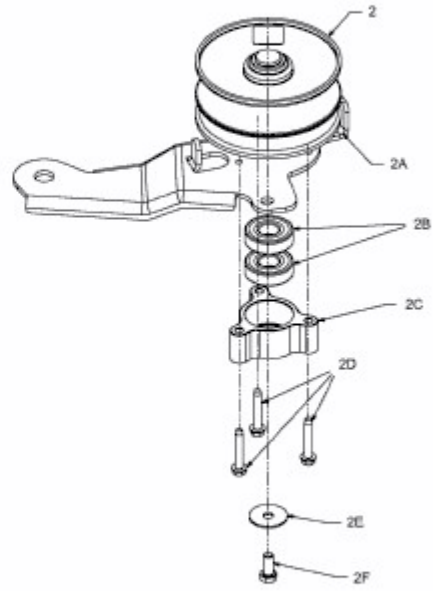
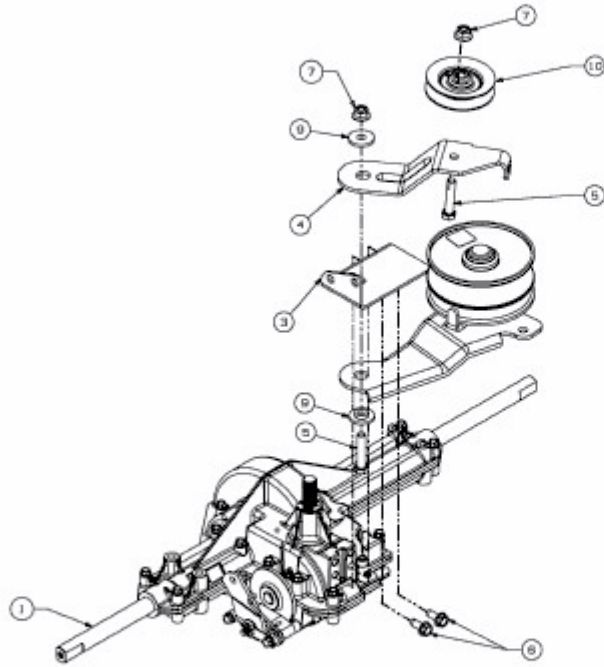


FW 96 > 13CH761F617 (2011) > GETRIEBE, VARIATOR



E3-06545A-02