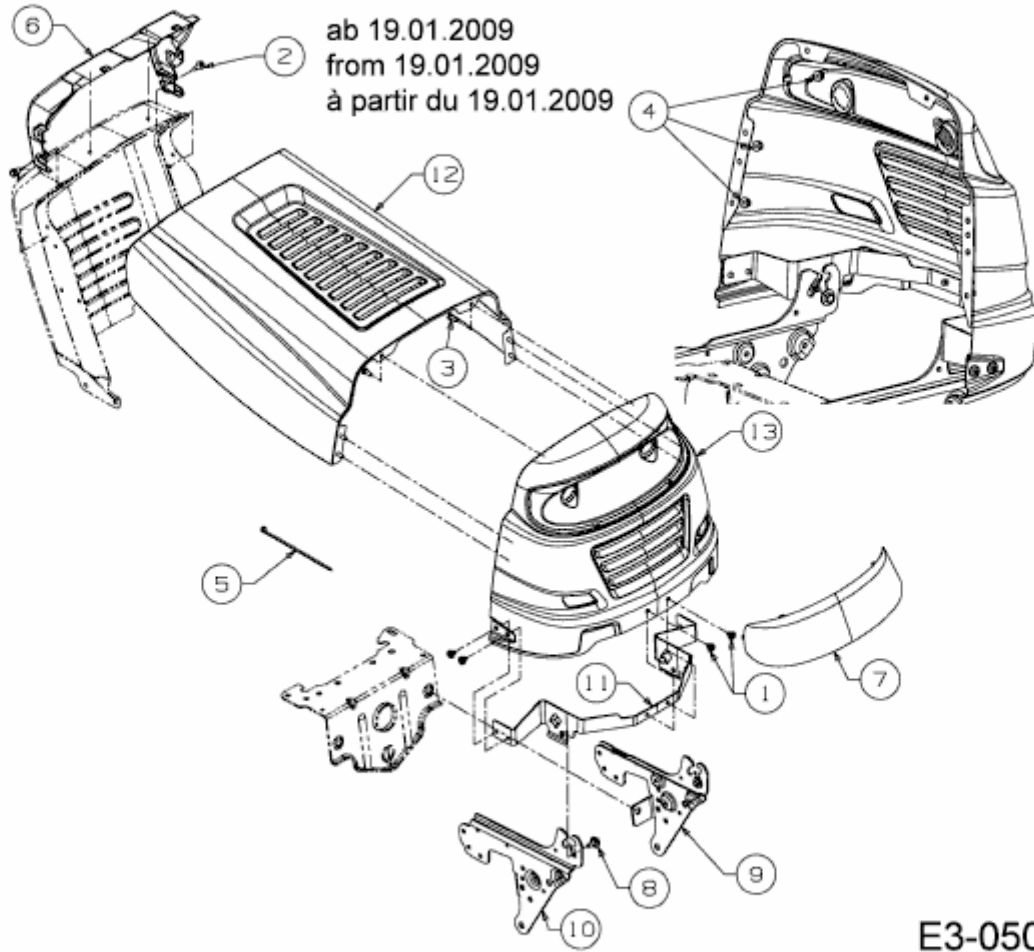


RS 125/96 B > 13CH761F600 (2011) > MOTORHAUBE 1-STYLE AB 19.01.2009



E3-05044A-01