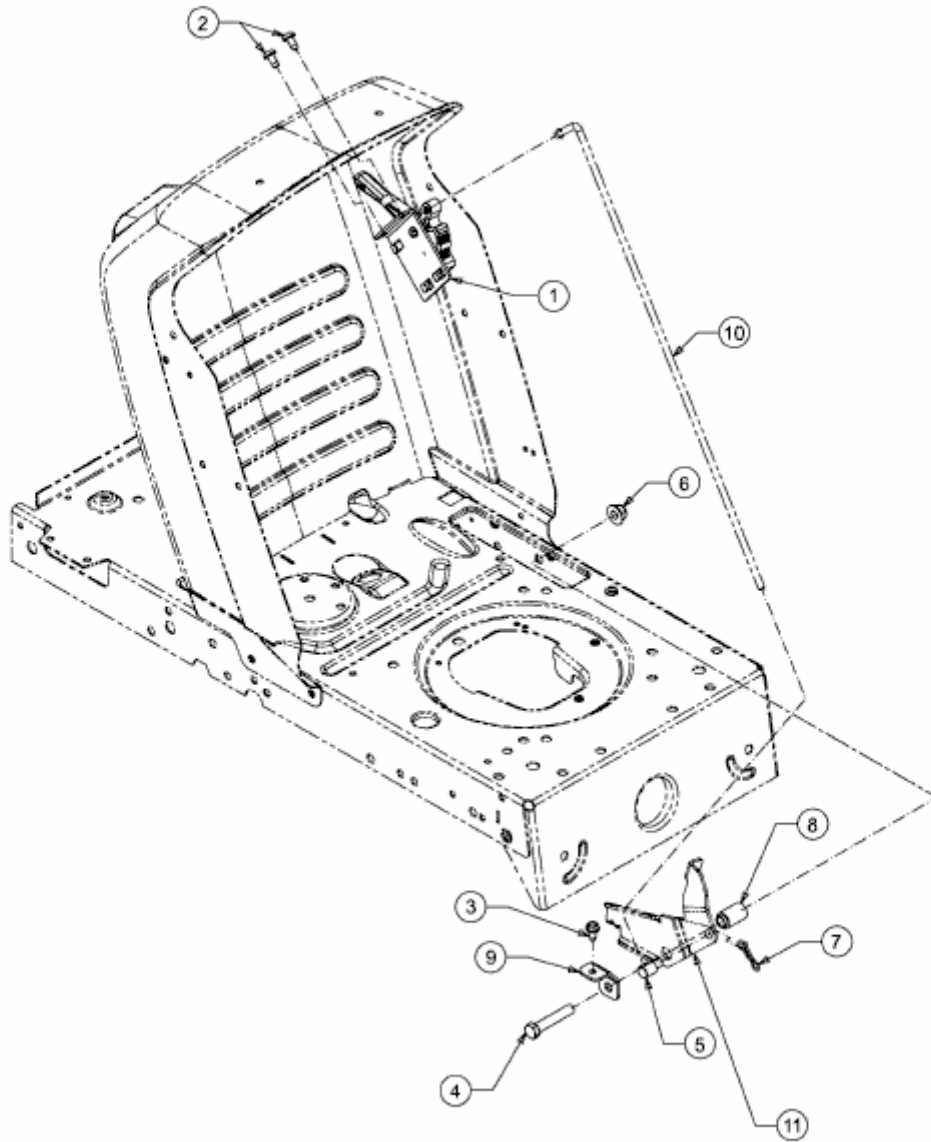


RS 125/96 B > 13CH761F600 (2011) > GESCHWINDIGKEITSREGELUNG



E3-02718C-01