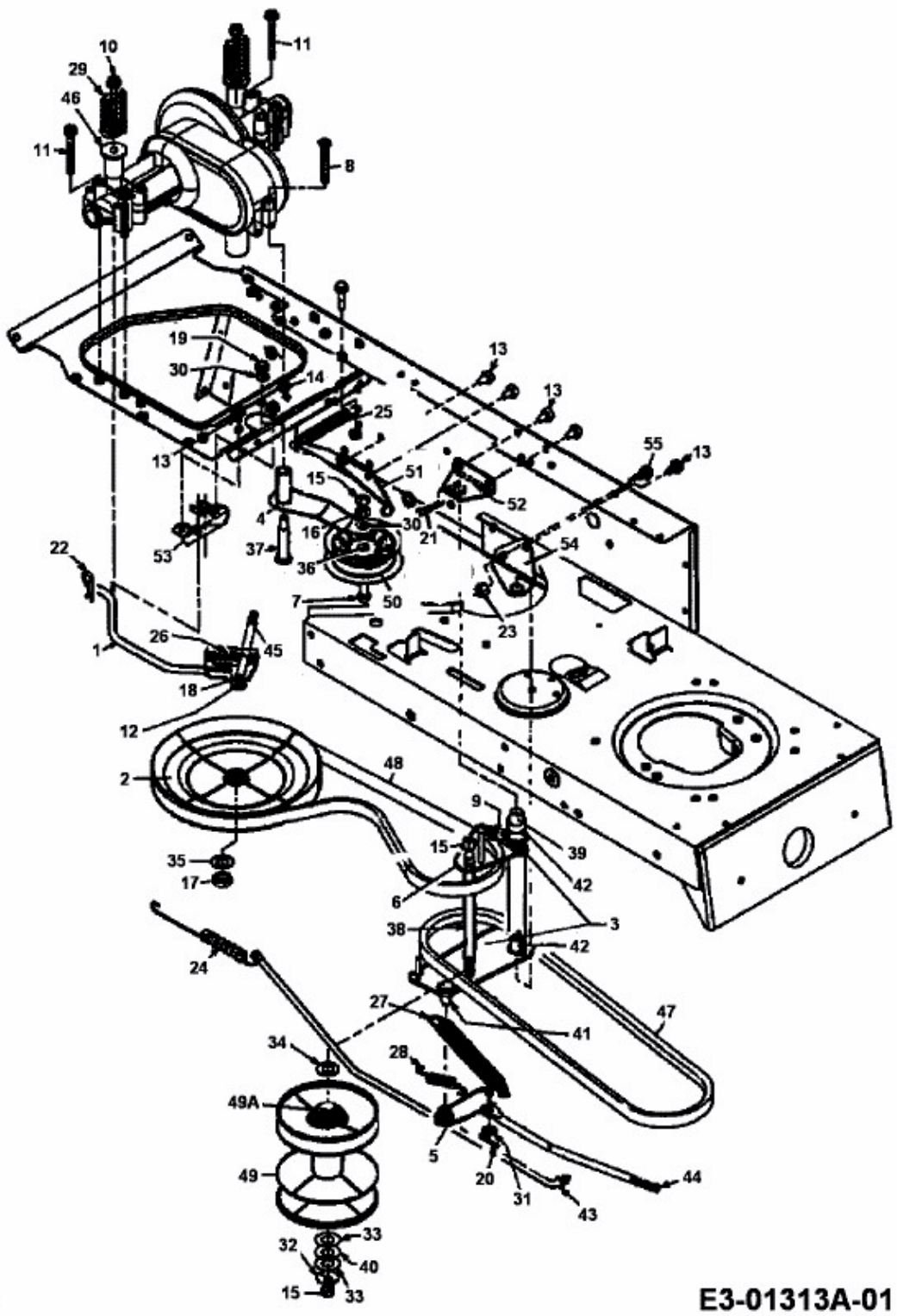


125/102 N > 13CH760N648 (1999) > FAHRANTRIEB



fig

E3-01313A-01