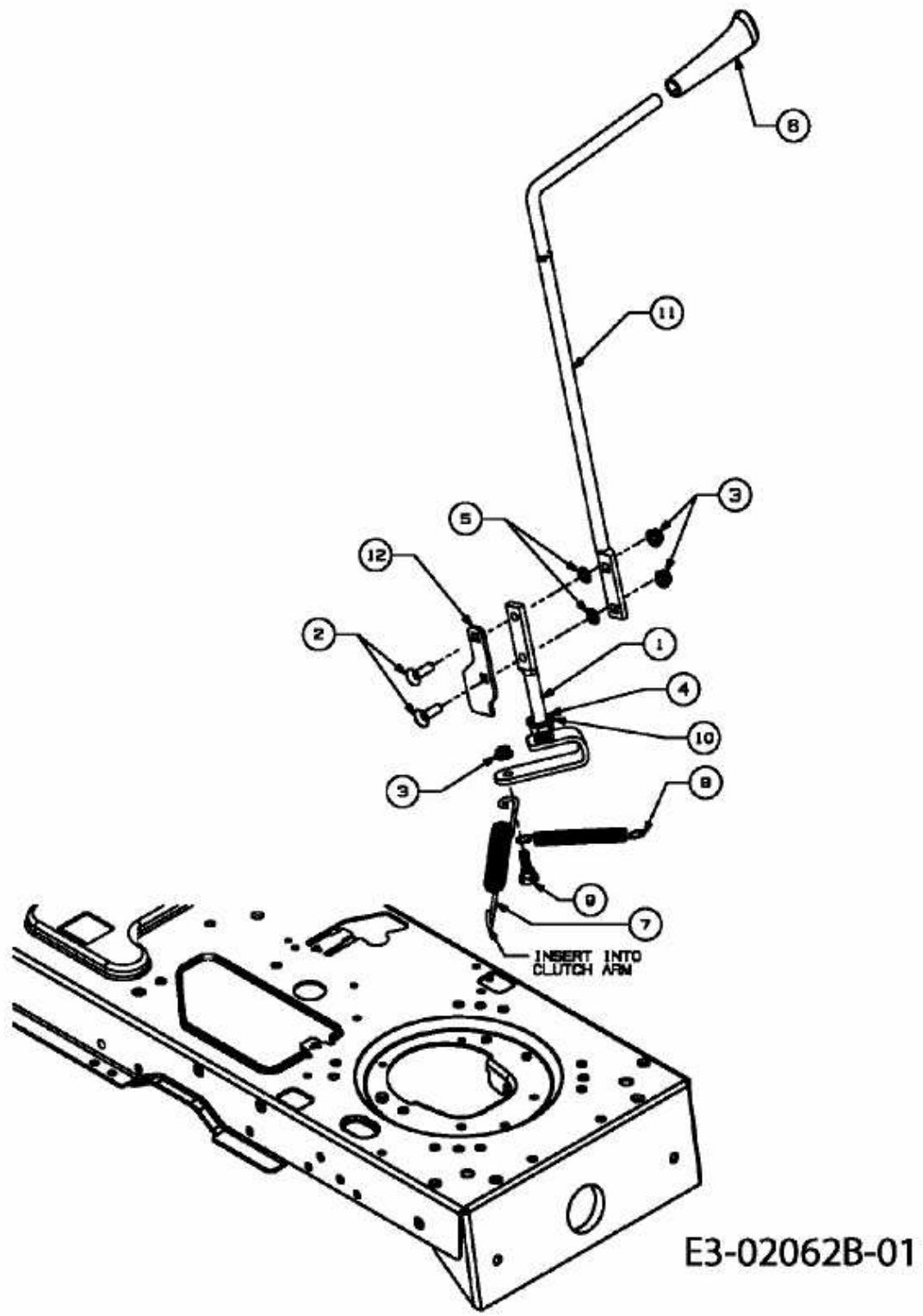


GLX 92 RH > 13CH516E690 (2005) > MÄHWERKSEINSCHALTUNG



E3-02062B-01