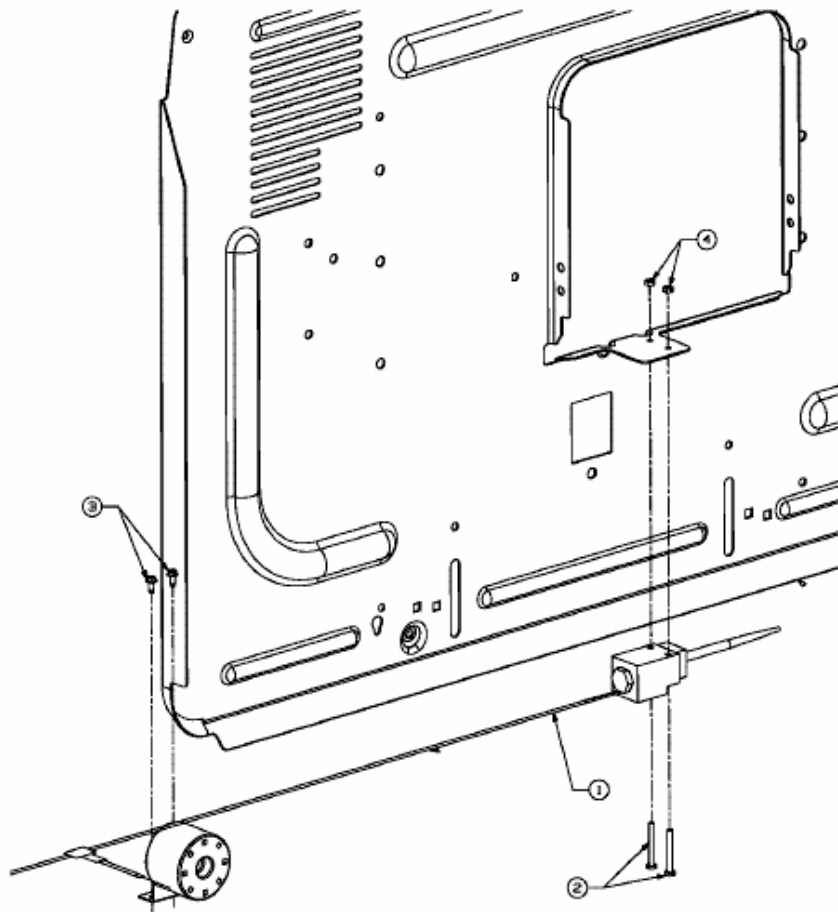


HE 5150 K > 13CG514E643 (2008) > FÜLLSTANDSANZEIGE



E3-02081B-01