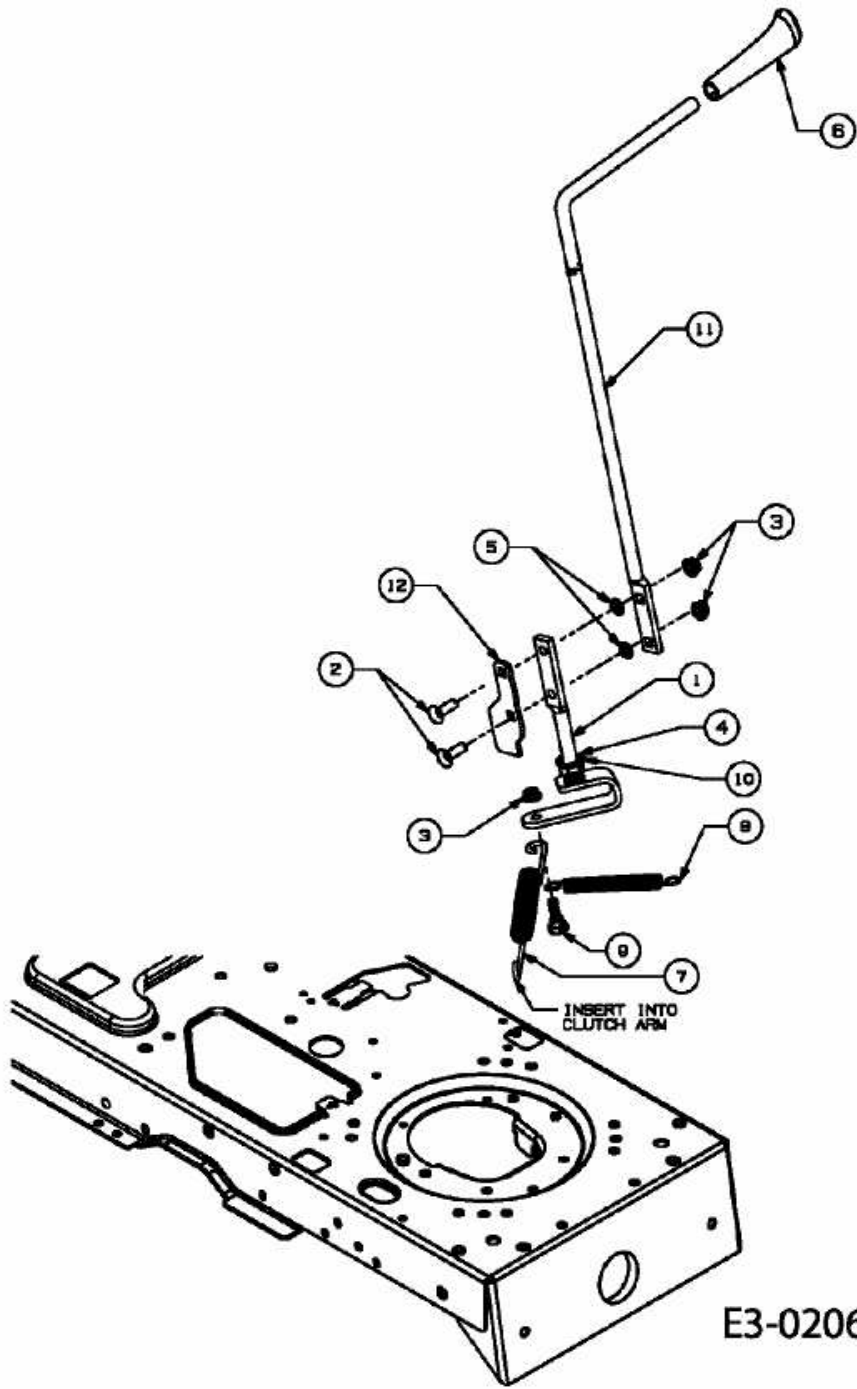


HE 5150 K > 13CG514E643 (2008) > MÄHWERKSEINSCHALTUNG



E3-02062B-01