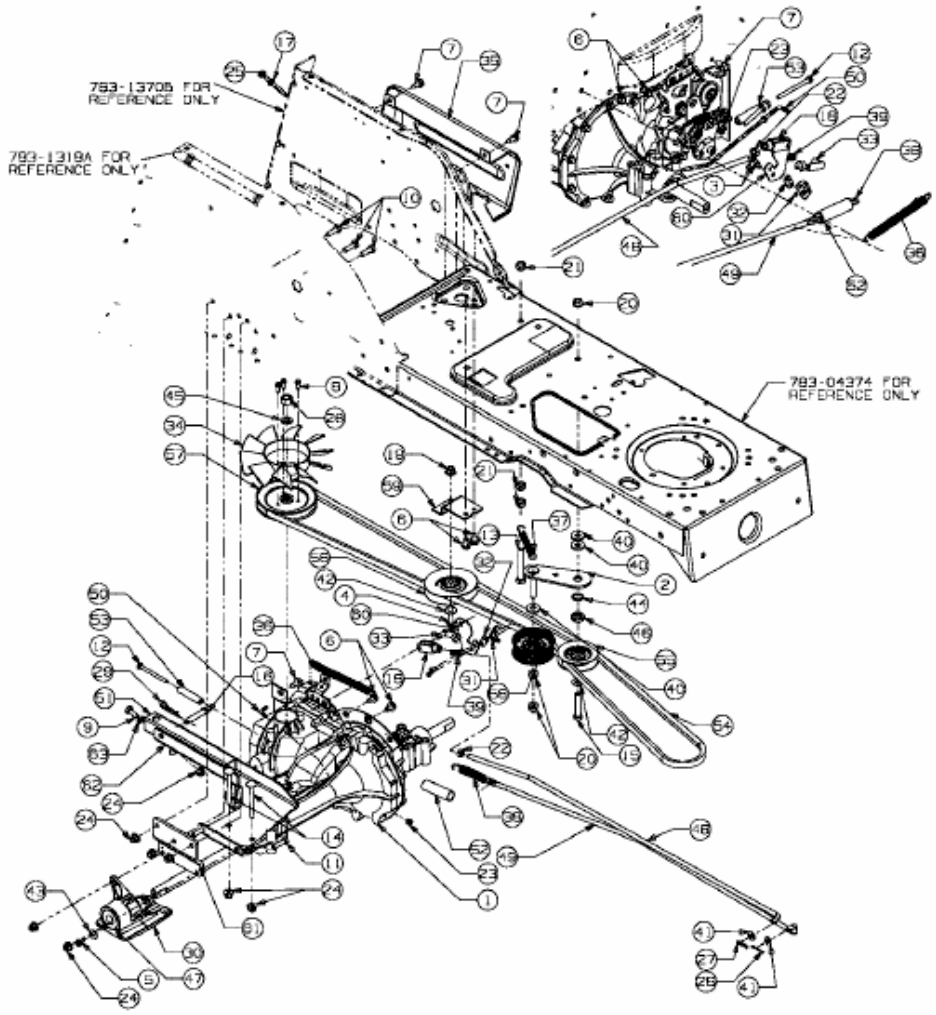


HE 5150 K > 13CG514E643 (2008) > FAHRANTRIEB



E3-02036C-01