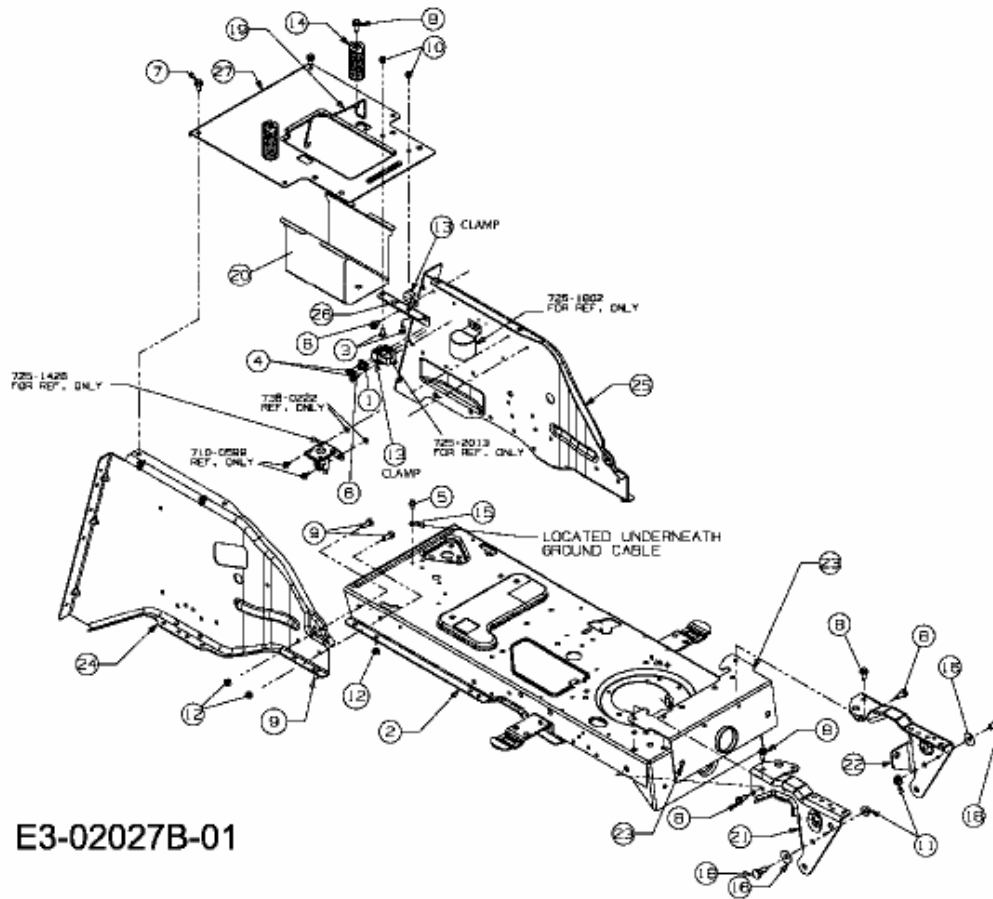


HE 5150 K > 13CG514E643 (2008) > RAHMEN



E3-02027B-01