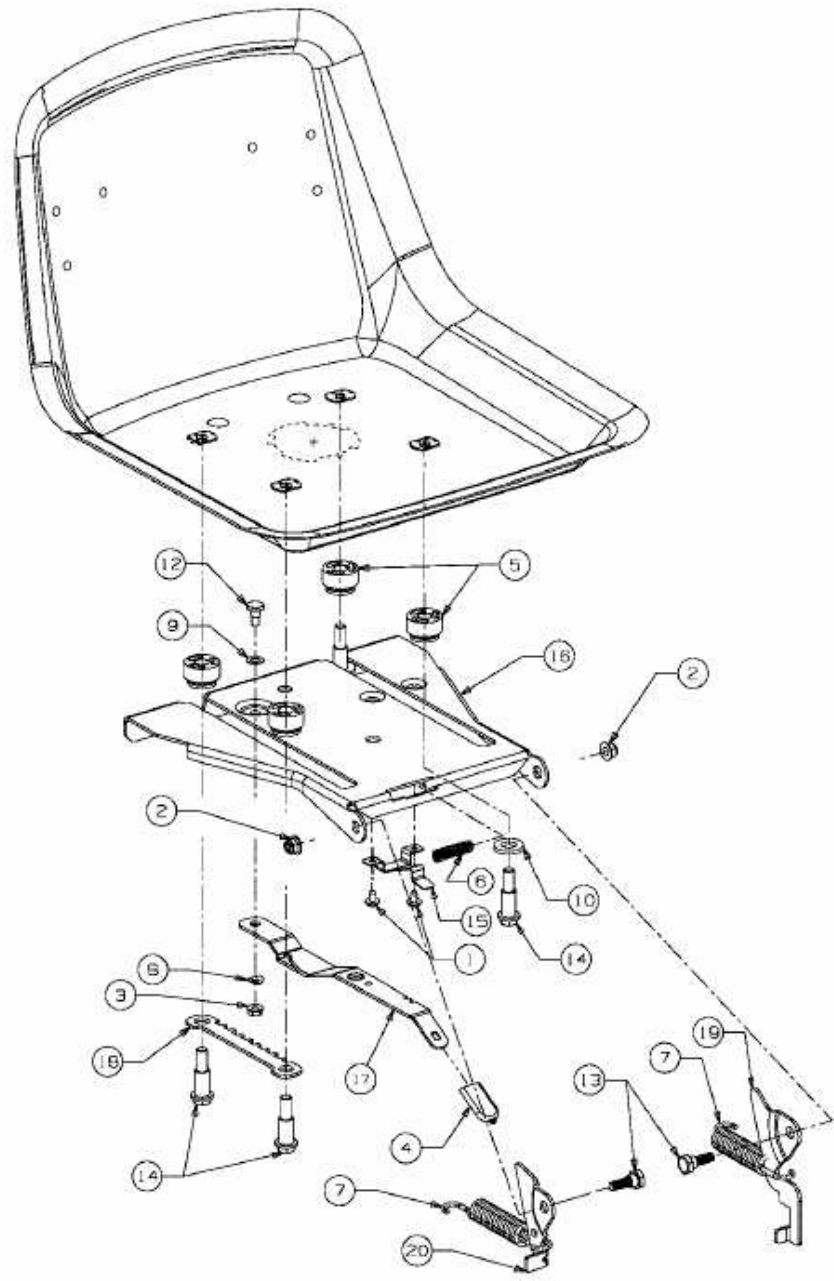


HE 5150 K > 13CG514E643 (2008) > SITZTRÄGER



E3-02342B-01