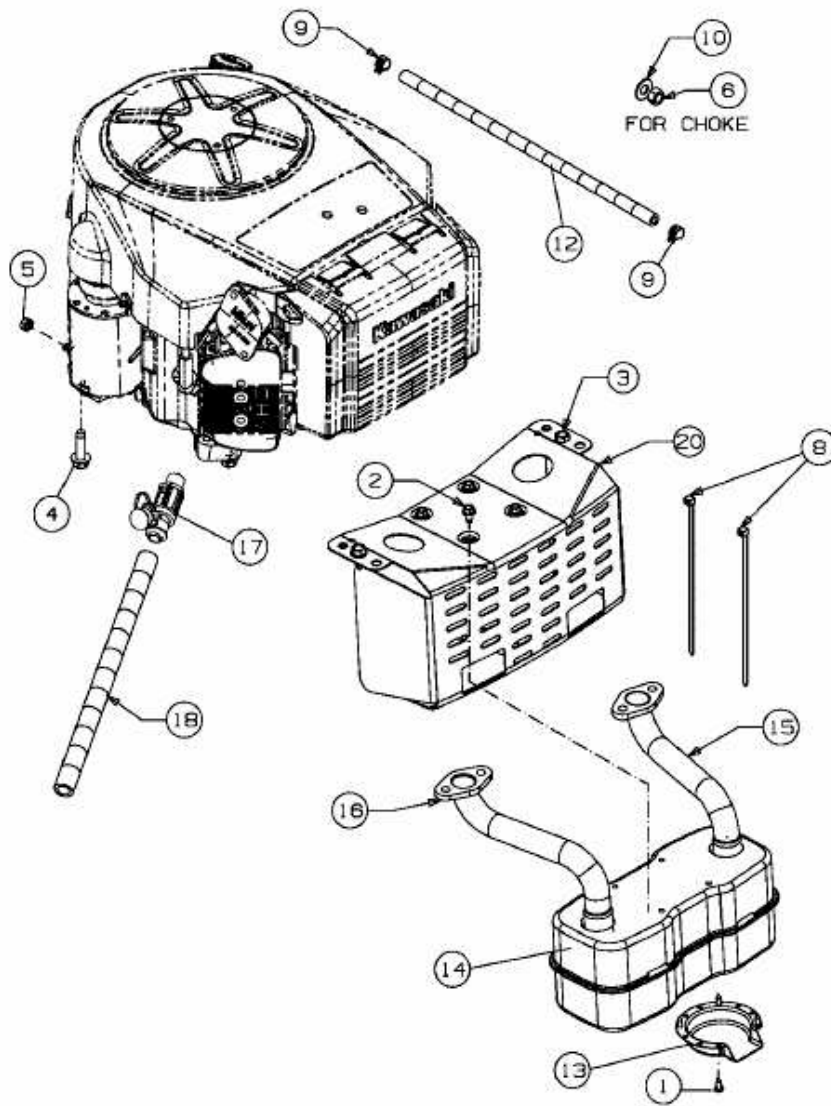


HE 5150 K > 13CG514E643 (2008) > MOTORZUBEHÖR



E3-03410B-01