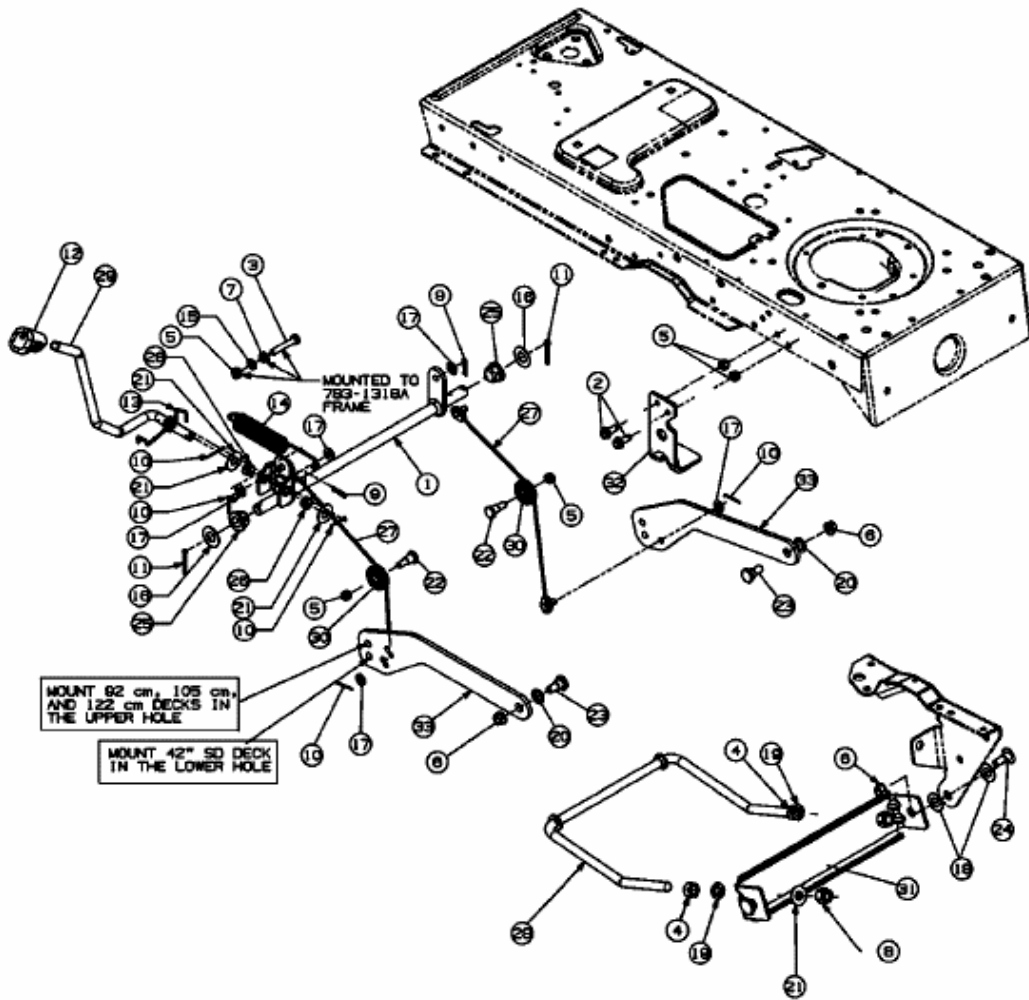


GLX 92 RALK > 13CG50GE490 (2009) > MÄHWERKSAUSHEBUNG



E3-02075A-01