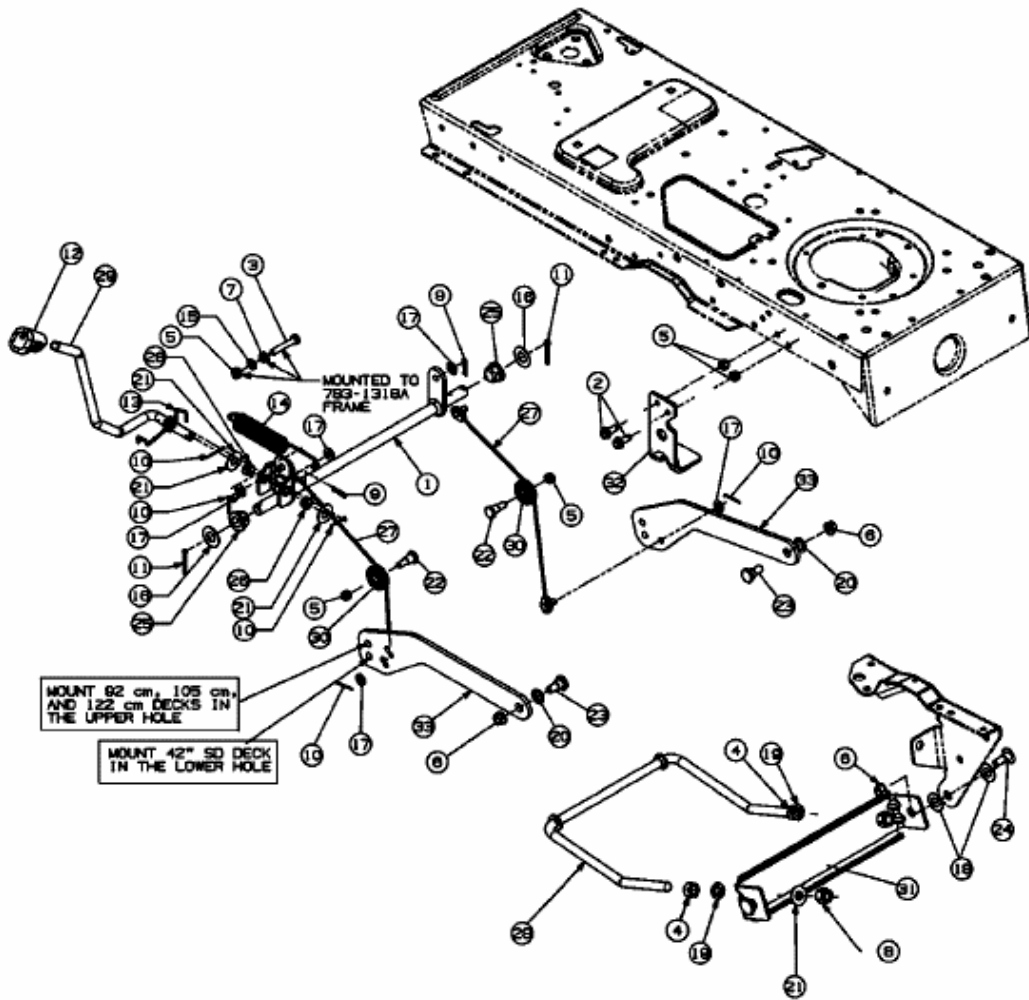


GLX 92 RALK > 13CG506E690 (2008) > MÄHWERKSAUSHEBUNG



E3-02075A-01