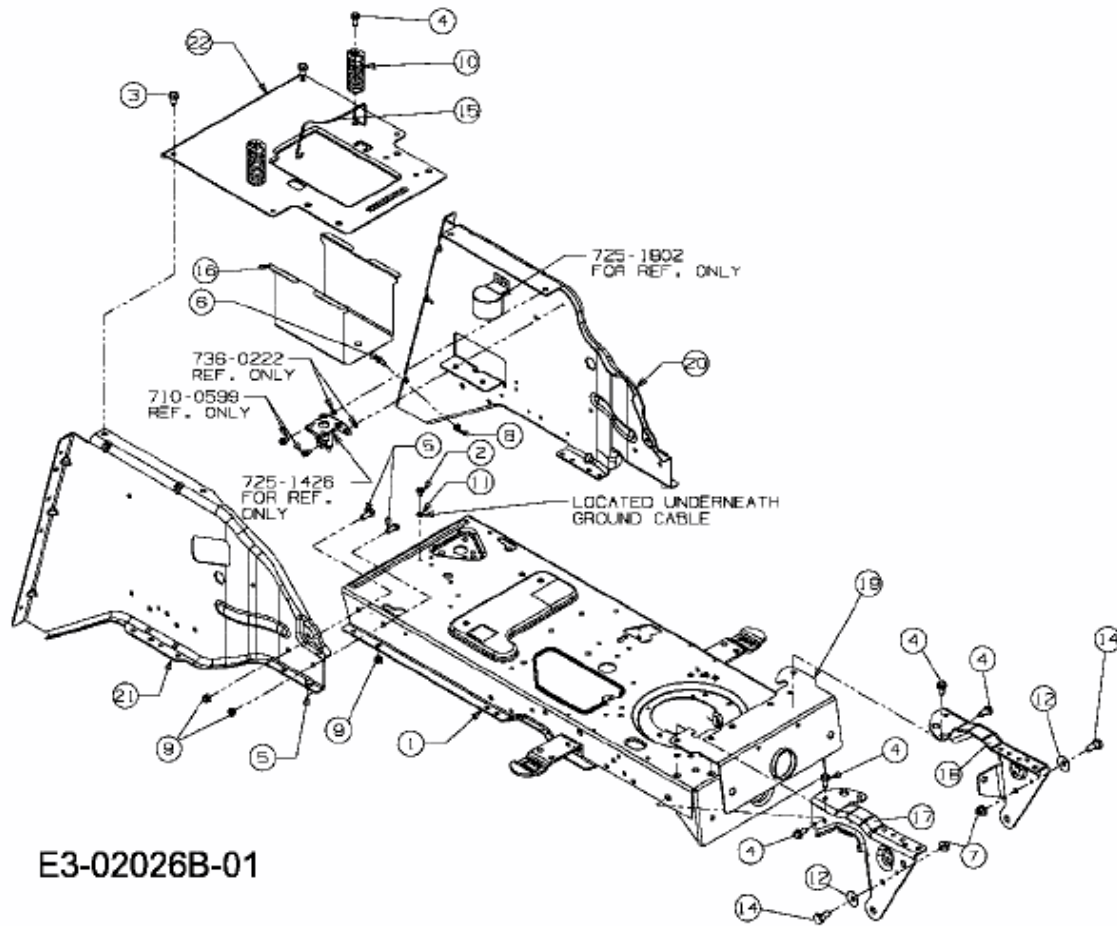


GLX 92 RALK > 13CG506E690 (2008) > RAHMEN



E3-02026B-01