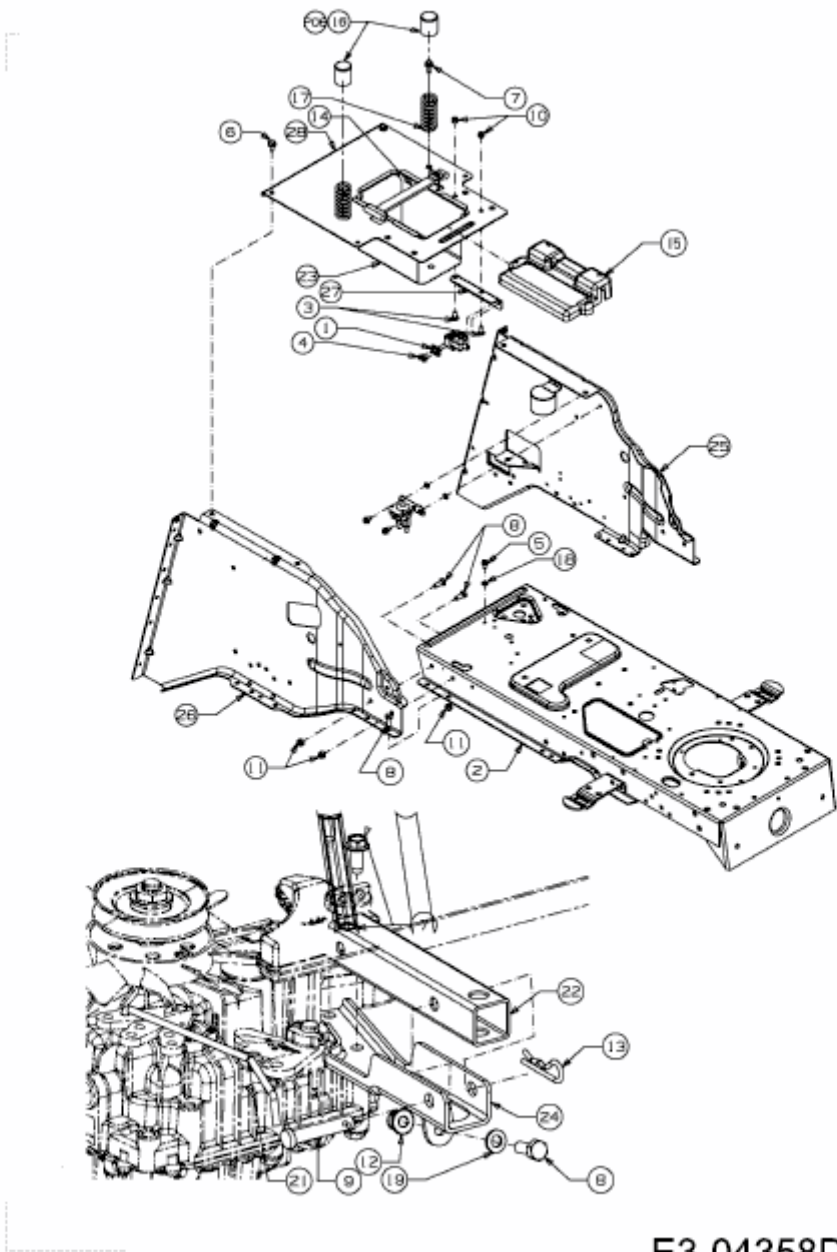


HN 5220 K > 13CF51YN443 (2011) > ANHÄNGEKUPPLUNG, RAHMEN



E3-04358D-01