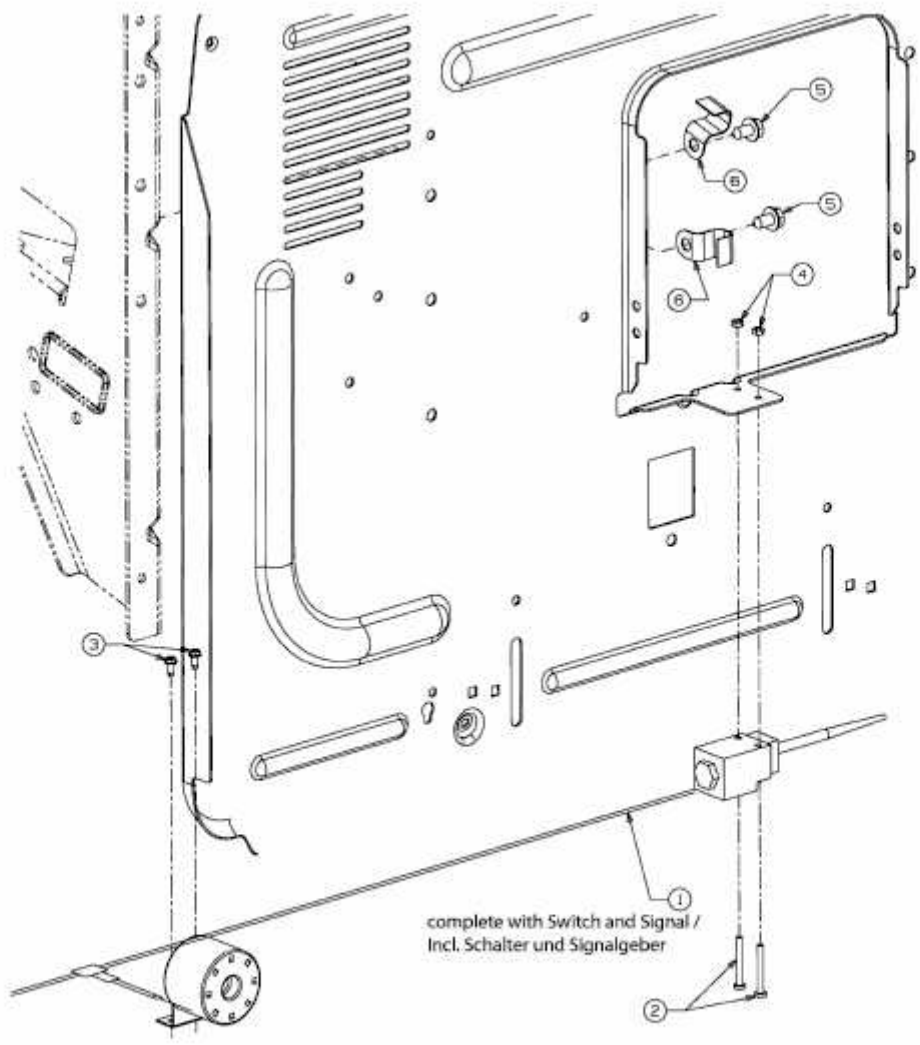


HN 5220 K > 13CF51YN443 (2011) > FÜLLSTANDSANZEIGE



E3-02081C-01