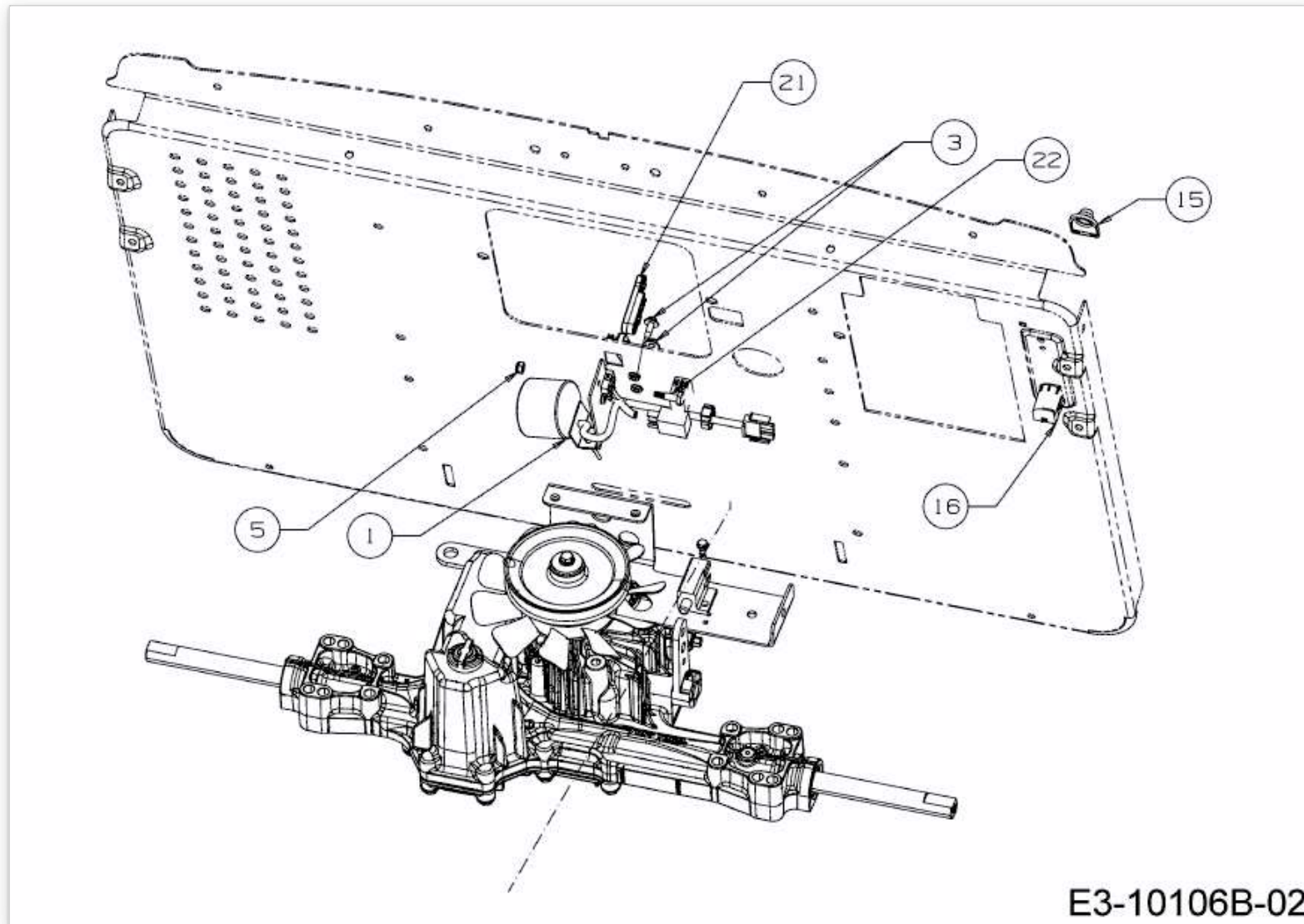


95.165 H > 13CDA1VB650 (2018) > FÜLLSTANDSANZEIGE



E3-10106B-02