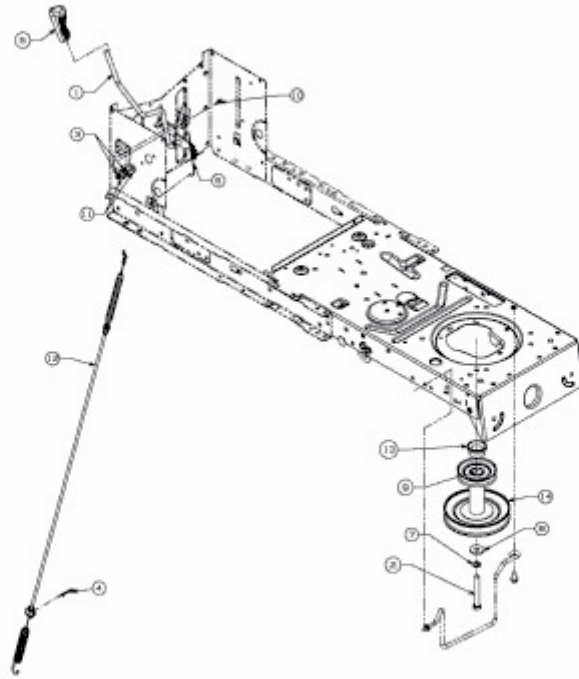


CC 717 HG > 13CD79DG603 (2012) > MÄHWERKSEINSCHALTUNG, MOTORKEILRIEMENSCHLEIBE



E3-05556B-01