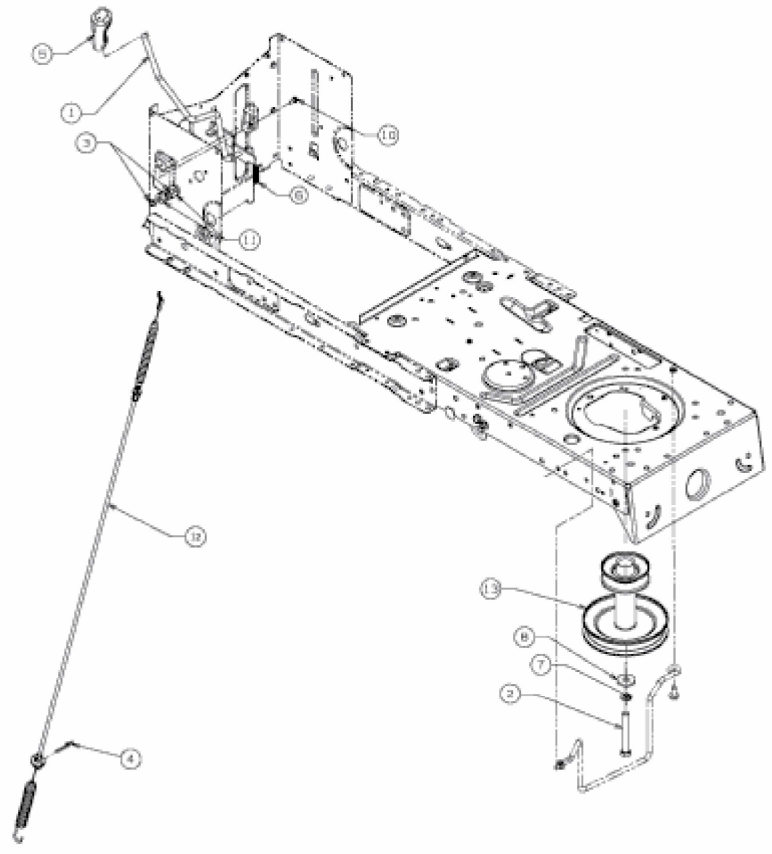


RANGER 2 T (17/107 T) > 13CD778G661 (2012) > MÄHWERKSEINSCHALTUNG,  
MOTORKEILRIEMENSCHIBE



E3-05555B-01