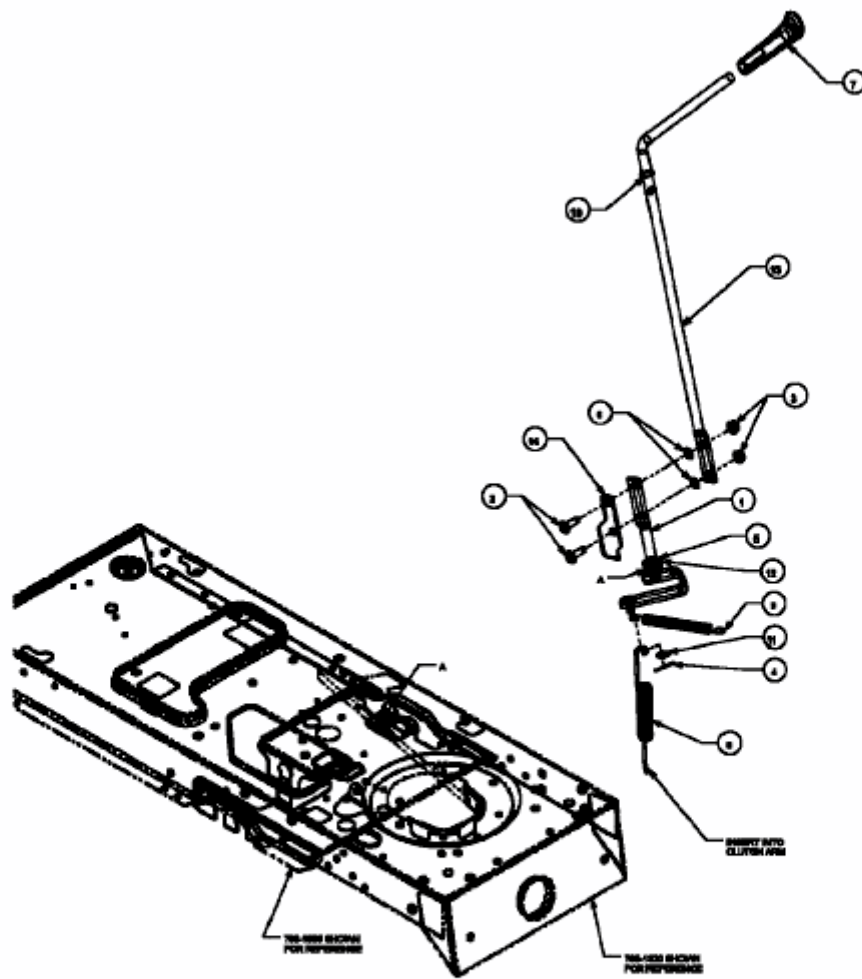


705 > 13CA509E611 (2004) > ZAPFWELLENSCHALTUNG



E3-02062A-01