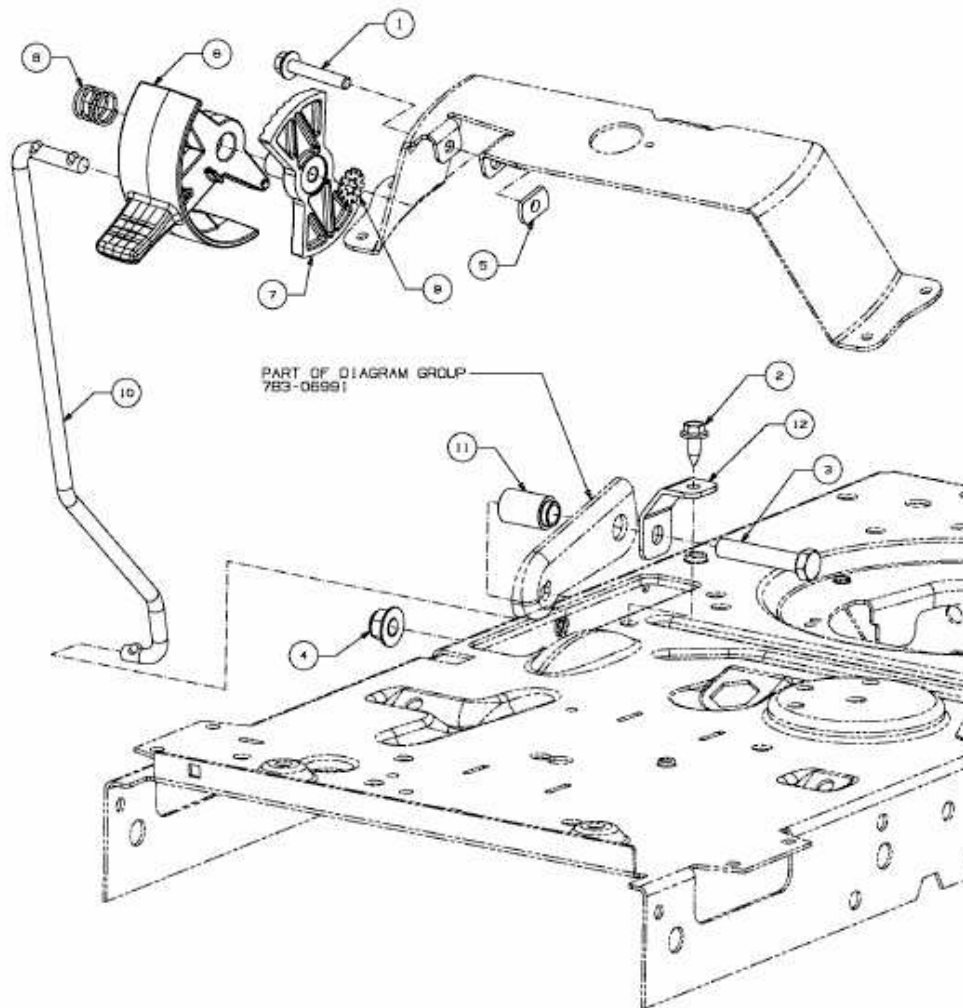


SMART RF 125 M > 13C2765F600 (2013) > GESCHWINDIGKEITSREGELUNG



E3-07438B-01