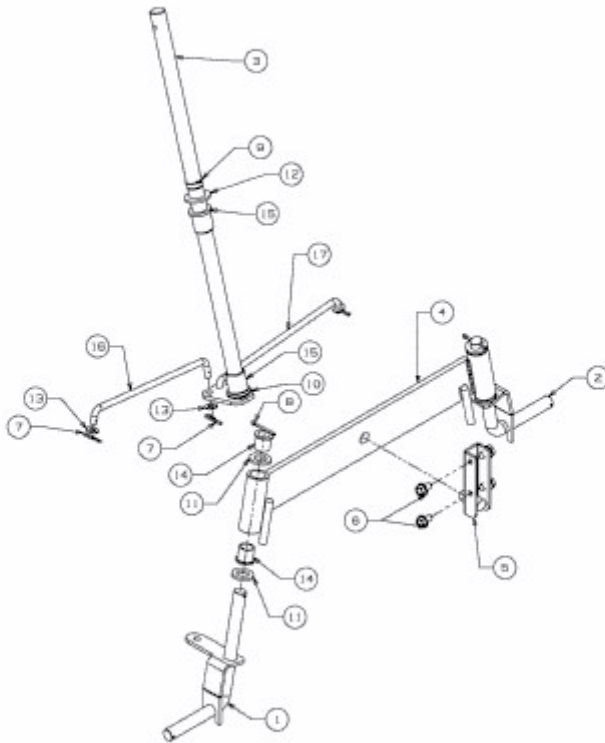


13C1054-620 (2011) > VORDERACHSE



E3-06770A-01