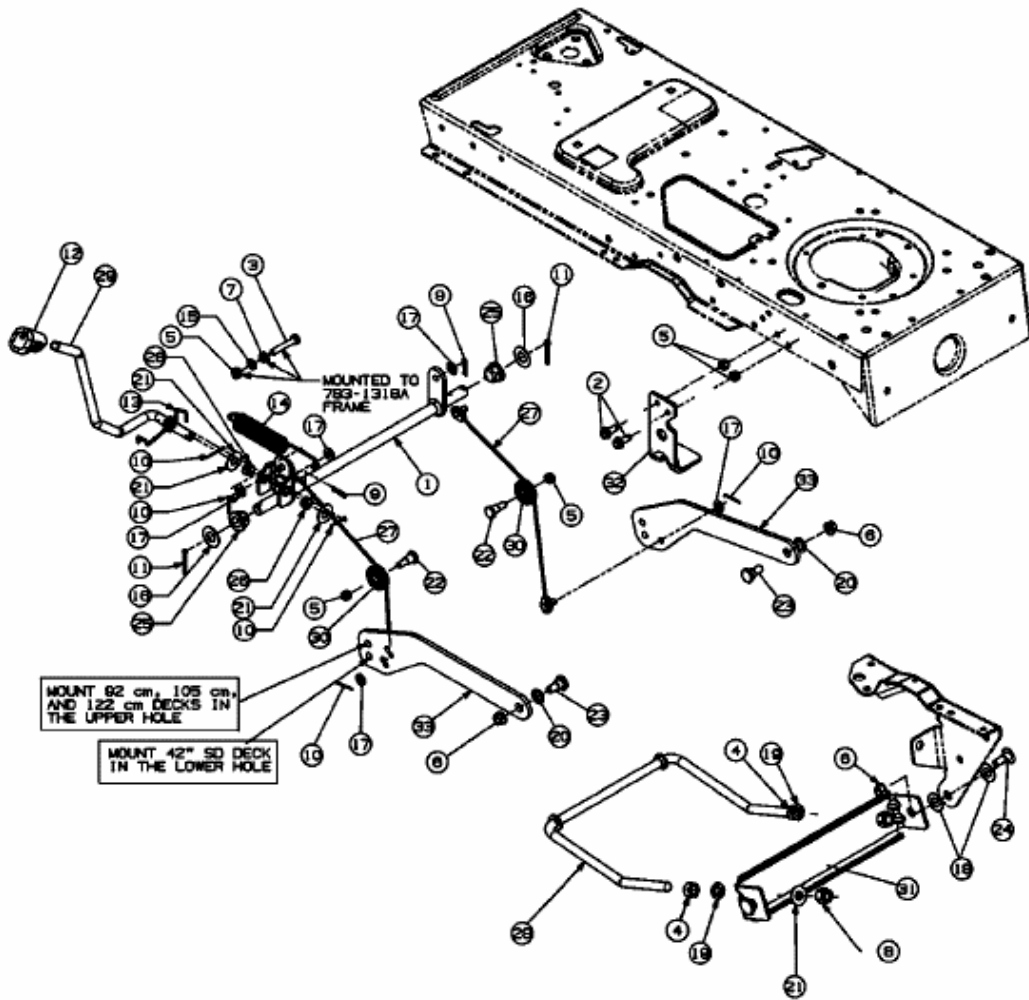


GLX 105 RH > 13BX516N690 (2007) > MÄHWERKSAUSHEBUNG



E3-02075A-01