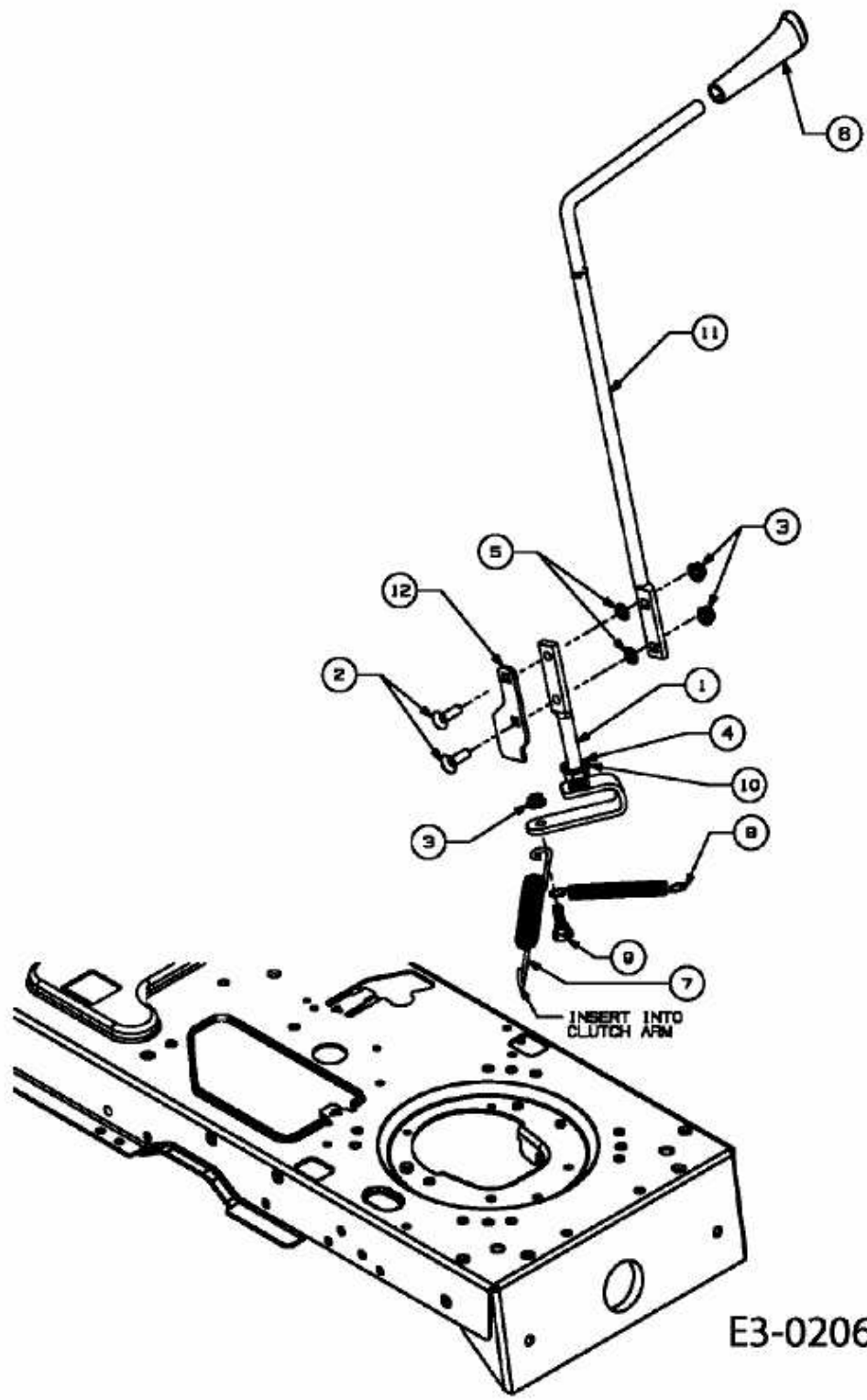


GLX 105 RH > 13BX516N690 (2007) > MÄHWERKSEINSCHALTUNG



E3-02062B-01