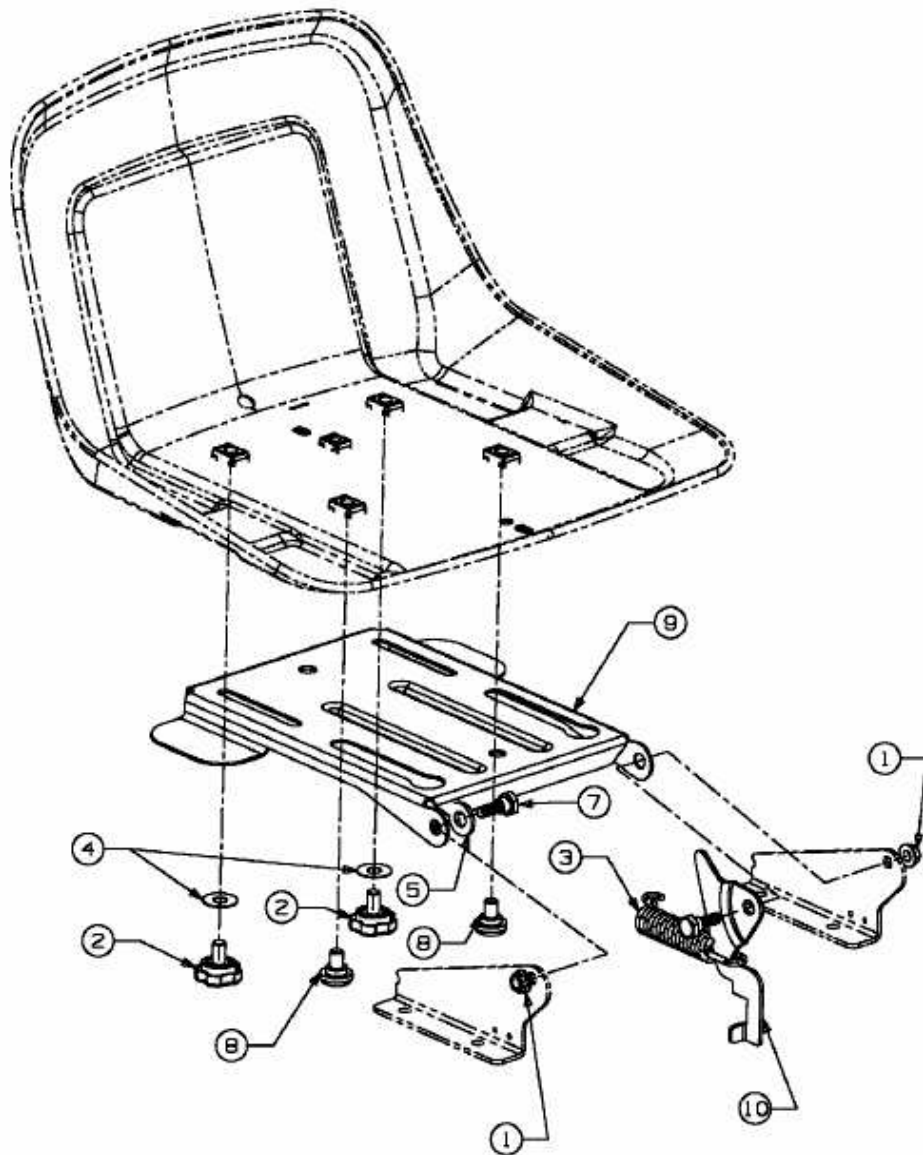


GLX 105 RH > 13BX516N690 (2007) > SITZTRÄGER



E3-02351A-01