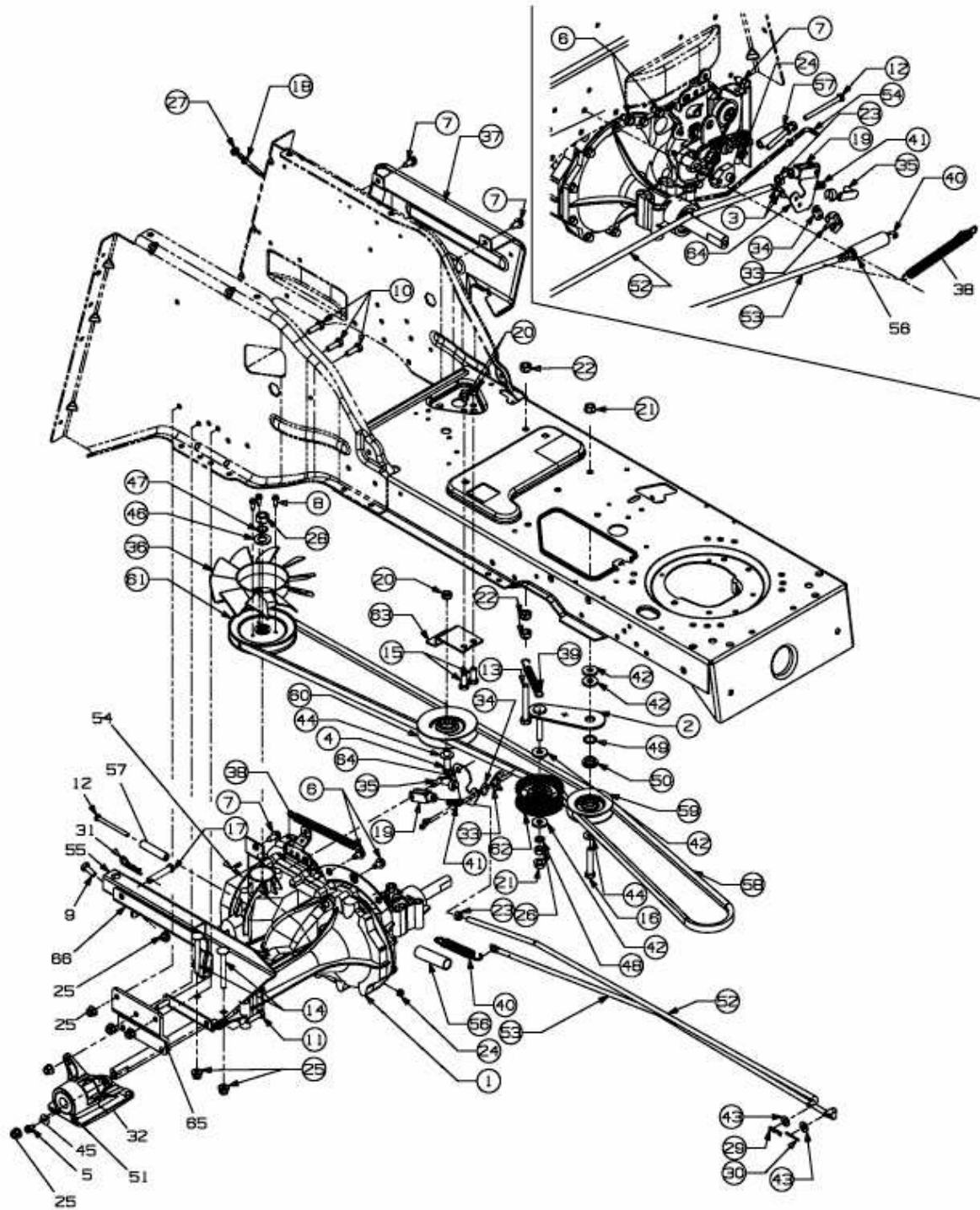


GLX 105 RH > 13BX516N690 (2006) > FAHRANTRIEB



E3-02036B-01