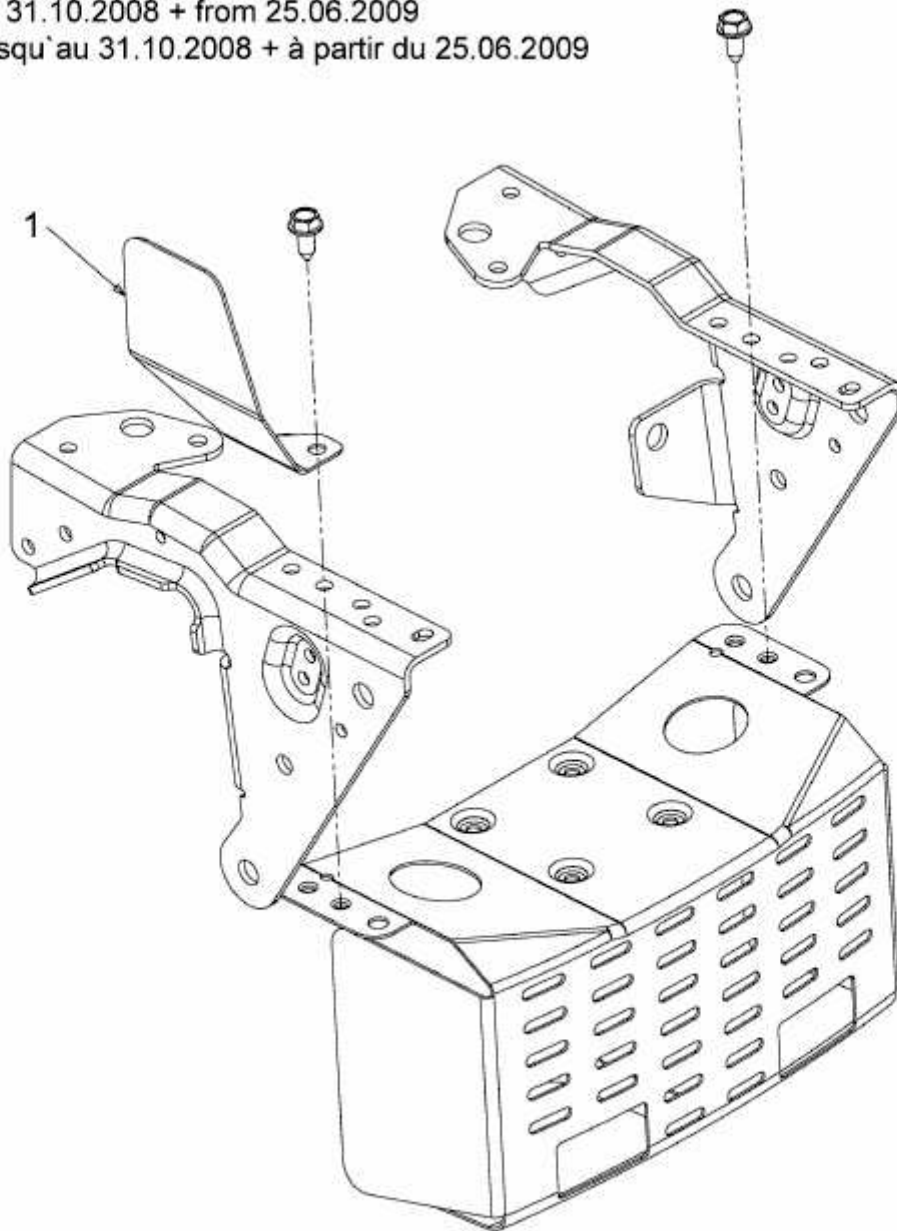


bis 31.10.2008 + ab 25.06.2009  
to 31.10.2008 + from 25.06.2009  
jusqu'au 31.10.2008 + à partir du 25.06.2009



E3-03930A-03